

# CJUV

## Vertikální odstředivá článeková čerpadla

### Použití

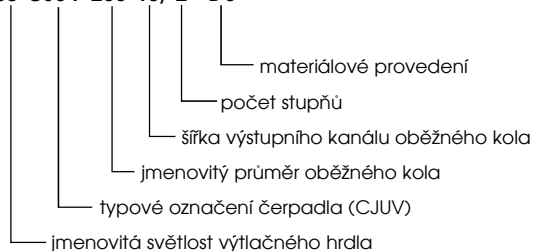
- pomocná čerpací zařízení v tepelných centrálách
- přečerpávání v teplárenských provozech
- průmyslové provozy
- energetické provozy - při čerpání kondenzátu z kondenzátoru parní turbíny do napájecí nádrže

### Pracovní podmínky

- čerpání horké vody a kondenzátu
- teplota média do +180 °C
- pH >6

### Označení

100-CJUV-255-13/ 2 - DU



### Materiálové provedení

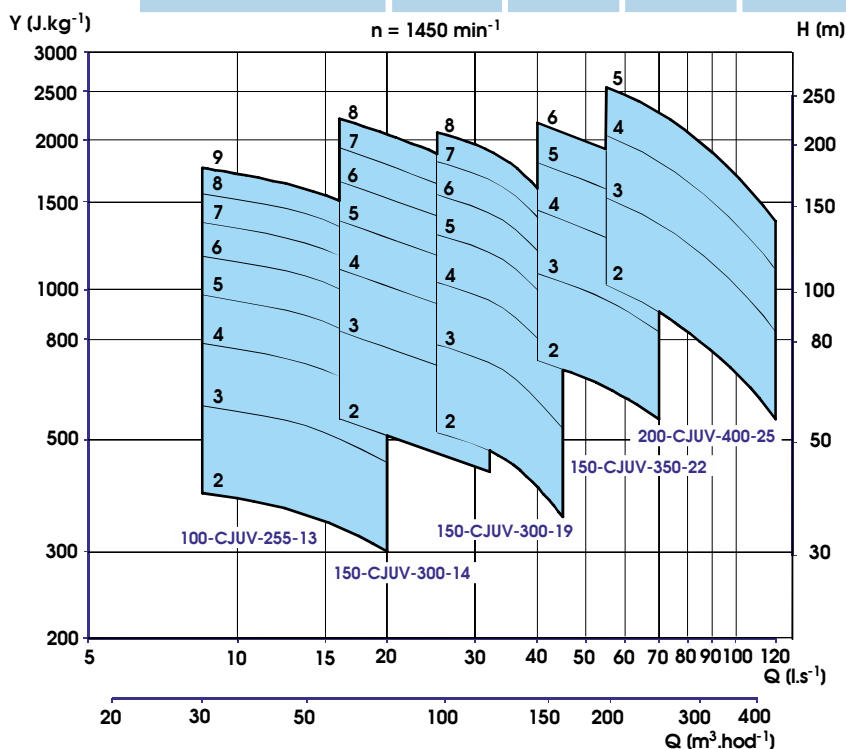
Název součásti	DU
sací těleso	1.0570
těleso článku	1.0625
těleso závěsu	1.0570
převaděč	42 2906
rozdávěcí kolo	42 2906
oběžné kolo	42 2906
těsnící kruh	3346-HM
hřídel	1.0503
stahovací šroub	1.5122
stoupací element	1.0570

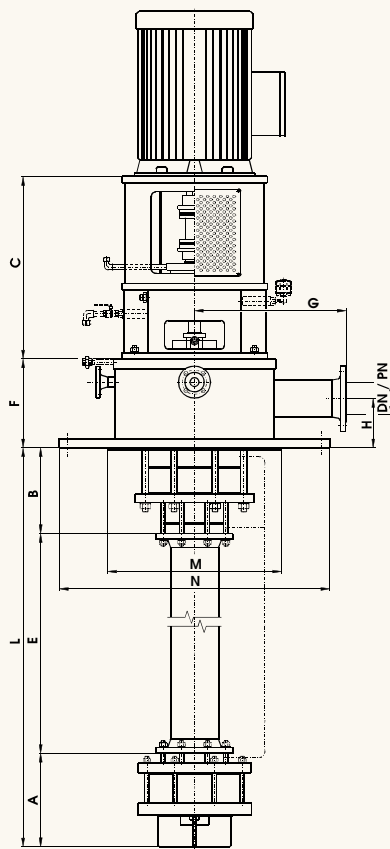


CJUV

### Pracovní oblast

Velikost čerpadla	Otáčky (min <sup>-1</sup> )	Průtok Q (l/s)	Dopravní výška H (m)	Teplota max (°C)
100-CJUV-255-13/2 až 9	1450	13,9	do 180	180
150-CJUV-300-14/2 až 8	1450	22,2	do 220	180
150-CJUV-300-19/2 až 8	1450	34,7	do 210	180
150-CJUV-350-22/2 až 6	1450	55,6	do 210	180
200-CJUV-400-25/2 až 5	1450	87,5	do 220	180
250-CJUV-500-50/1 až 2	990	140	do 60	180





### Základní rozměry

Velikost	Počet stupňů	Hrdlo DN/PN	Rozměry čerpadla								
			A	B	C	E	F	H	L	M	N
100-CJUV-255-13	2	100/40	400		délka dle typu motoru a provedení pružné spojky	délka stoupacího elementu dle situace			délka dle situace		
	3	100/40	400								
	4	100/40	400								
	5	100/40	400								
	6	100/40	400								
	7	100/40	400								
	8	100/40	400								
	9	100/40	400								
	150-CJUV-300-14	2	150/40	415			150			690	225
3		150/40	415	260		690	225		760	1230	
4		150/40	415	370		690	225		760	1230	
5		150/40	415	480		690	225		760	1230	
6		150/40	415	590		690	225		760	1230	
7		150/40	415	700		690	225		760	1230	
8		150/40	415	810		690	225		760	1230	
8		150/40	415	810		690	225		760	1230	
150-CJUV-300-19	2	150/40	425	150		690	225		760	1230	
	3	150/40	425	270		690	225		760	1230	
	4	150/40	425	390		690	225		760	1230	
	5	150/40	425	510		690	225		760	1230	
	6	150/40	425	630		690	225		760	1230	
	7	150/40	425	750		690	225		760	1230	
	8	150/40	425	870		690	225		760	1230	
	8	150/40	425	870		690	225		760	1230	
150-CJUV-350-22	2	150/40	460								
	3	150/40	460								
	4	150/40	460								
	5	150/40	460								
	6	150/40	460								
	6	150/40	460								
200-CJUV-400-25	2	200/40	480								
	3	200/40	480								
	4	200/40	480								
	5	200/40	480								
250-CJUV-500-50	1	250/16									
	2	250/16									

### Provedení ucpávek

- proti průsaku čerpané kapaliny je hřídel těsněna ucpávkou na sací a výtlačné straně
  - nezahlcená ucpávka
  - zahlcená ucpávka z cizího zdroje
- typy ucpávek
  - jednoduchá mechanická ucpávka v provedení Cartridge
  - dvojitá mechanická ucpávka v provedení Cartridge

### Provedení pohonu

- pohon přírubovým elektromotorem
- hnací síla se přenáší pomocí pružné spojky
  - pružná spojka bez mezikusu
  - pružná spojka s mezikusem

### Řez

