

POLY

Horizontální odstředivá spirální čerpadla plastová

Použití

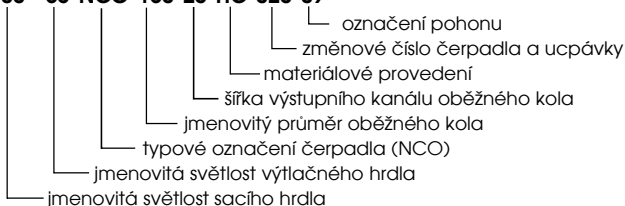
- čerpání čistých i mechanicky mírně znečištěných, chemicky aktivních i neutrálních kapalin
- tato čerpadla jsou navržena pro těžké provozní podmínky
- zásluhou odolné konstrukce jsou tato čerpadla vhodná pro použití v hutnictví, chemii, v mořárnách pro povrchovou úpravu kovů, v elektrárnách a teplárnách, v mořských akváriích i v těžebním průmyslu
- z důvodu své vysoké spolehlivosti a snadné údržby jsou tato čerpadla používána i v dalších průmyslových odvětvích

Pracovní podmínky

- teplota média od -40 °C do +90 °C
- provozní tlak 10 barů při 18 °C
- hustota média od 600 kg.m⁻³ do 1900 kg.m⁻³
- kinematická viskozita do 150 cSt
- pH 0-14
- obsah pevných částic do 5% hmotnosti
- velikost zrn do 0,3 mm

Označení

100 - 65-NCO-160-23-HC-020-09



Konstrukce

- řada POLY představuje 8 velikostí hydrodynamických čerpadel s ložiskovým tělesem a spojkou
- čerpadla jsou horizontální, odstředivá, jednostupňová, spirální konstrukce s axiálním vstupem a radiálním výstupem
- čerpadla tohoto typu jsou odolné konstrukce a jsou vyrobená ze součástí s velkou floušfkou pro dosažení maximální spolehlivosti
- oběžná kola jsou obvykle polootevřená, ale jsou dostupná i v zavěšené verzi pro kapaliny horké a neobsahující pevné částice
- části v kontaktu s čerpanou kapalinou jsou vyrobeny z termoplastů a O-kroužky z odpovídajících elastomerů
- jsou k dispozici různá řešení ucpávek: od jazýčkových po mechanické (vnitřní, vnější a dvojitě zahlcené), které jsou v základní verzi řešeny se silikonkarbidovými čely (SiC-SiC) a vlnovci z elastomeru (FPM-EPDM)
- čerpadla jsou spojena s patkovými elektromotory pomocí pružné spojky s mezikusem a uchycena na společné svařované základové desce
- modely 25-NCO-100 a 25-NCO-125 jsou standardně dodávány s BSP závitů, příruby dle ISO k dispozici na požádání
- od modelu 32-NCO-125 jsou čerpadla standardně dodávány s přírubami dle ISO

Provedení ucpávek

- jazýčková ucpávka
- vnitřní jednoduchá mechanická ucpávka
- vnější jednoduchá mechanická ucpávka
- vnější dvojitá mechanická ucpávka

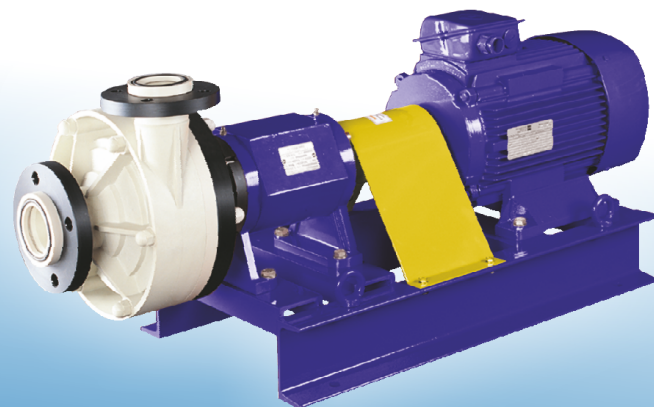
Provedení motoru

- pohon patkovým elektromotorem
- hnací síla se přenáší pomocí pružné spojky s mezikusem
- soustrojí umístěno na svařované základové desce

Materiálové provedení

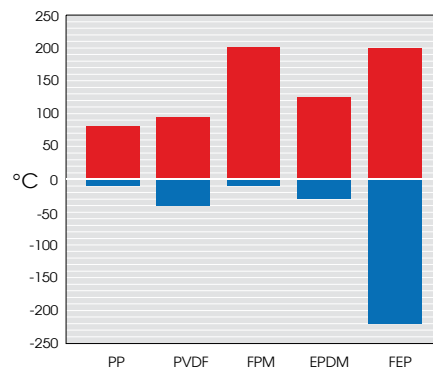
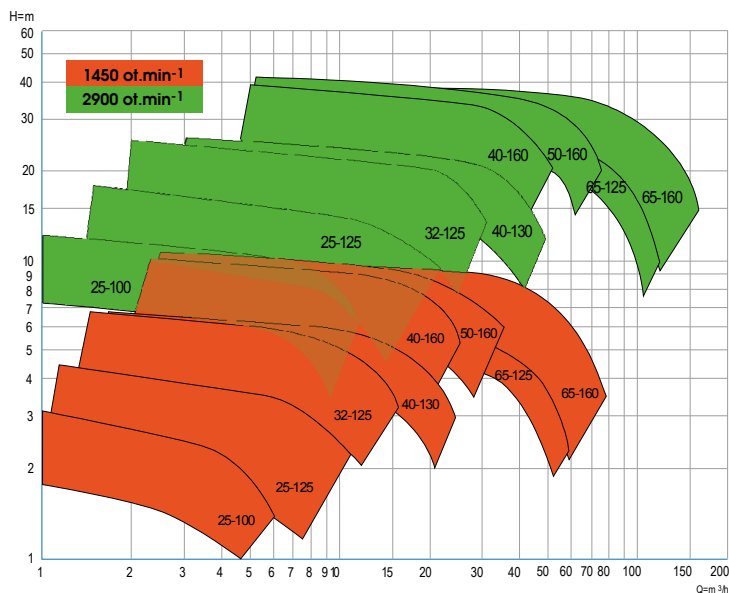
Název součástí	HC
těleso	PP / PVDF*
zadní víko	PP / PVDF*
oběžné kolo	PP / PVDF*
pouzdo hřídele	PP / PVDF*
lucerna	PP
hřídel	AISI 420
O-kroužky	EPDM / FPM / FEP*
ložiskové těleso, mezikus	litina
základová deska	AISI 304

* materiálové provedení se volí podle mechanických a chemických vlastností kapaliny

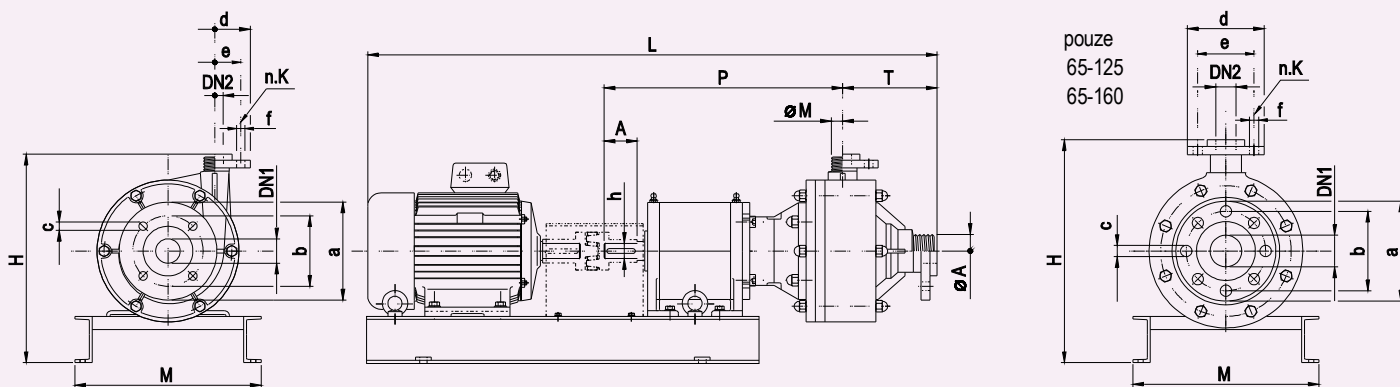


Pracovní oblast

Velikost čerpadla	Otáčky (min ⁻¹)	Průtok Q (l/s)	Dopravní výška H (m)	Teplota max. (°C)
od 40-25-NCO-100 do 100-65-NCO-160	1450 2900	od 0,5 do 41	od 1,0 do 41	90



Základní rozměry



Velikost	Motor	Základní rozměry							Ostatní rozměry									
		A	h	H	L	M	P	T	ØA	ØM	DN1	DN2	a	b	c	d	e	f
25-100	71	30	24	324	690	315	337	112	1 1/2"	1"	40	25	150	110	18	100	85	14
	80	30	24	324	723	315	337											
	90	30	24	324	740	315	337											
25-125	80	30	24	344	733	315	338	112	1 1/2"	1"	40	25	150	110	18	100	85	14
	90	30	24	344	763	315	338											
32-125	80	30	24	384	762	315	351	137	-	-	50	32	165	125	18	140	100	18
	90	30	24	384	801	315	351											
	100	35	28	406	864	360	379											
	112	35	28	406	892	360	379											
40-130	80	30	24	395	767	315	356	137	-	-	50	40	165	128	18	150	110	18
	90	30	24	395	806	315	356											
	100	35	28	417	869	360	384											
	112	35	28	417	897	360	384											
	132	45	38	465	1027	430	419											
40-160	80	30	24	411	768	315	352	142	-	-	65	40	185	145	18	150	110	18
	90	30	24	411	807	315	352											
	100	35	28	432	870	360	380											
	112	35	28	432	898	360	380											
	132	45	38	481	1048	430	419											
50-160	80	30	24	420	772	315	356	142	-	-	65	50	185	145	18	165	125	18
	90	30	24	420	811	315	356											
	100	35	28	442	874	360	384											
	112	35	28	442	902	360	384											
	132	45	38	490	1052	430	419											
65-125	80	30	24	422	890	315	367	165	-	-	100	65	220	180	18	185	145	18
	90	30	24	422	890	315	367											
	100	35	28	444	953	360	395											
	112	35	28	444	981	360	395											
	132	45	38	492	1131	430	430											
65-160	80	30	24	422	890	315	367	152	-	-	100	65	220	180	18	185	145	18
	90	30	24	445	923	360	395											
	100	35	28	467	923	360	395											
	112	35	28	467	923	360	395											
	132	45	38	515	1177	430	431											
160	45	38	515	1267	430	431												

Řez

