

AFFETTI PUMPS

CORROSIVE APPLICATIONS

YOUR  
SOLUTIONS

## Series CGK CMK

Pompe centrifughe orizzontali ad alta portata con tenuta meccanica

Horizontal high flow centrifugal pumps with mechanical seal

# CGK Gigantum Line

## Caratteristiche principali | Main features

Le nuove CGK e CMK sono sviluppate per convogliare liquidi corrosivi con portate tra i 200 m<sup>3</sup>/h e i 4.000 m<sup>3</sup>/h. La bassa prevalenza da 2.5 mcl a 80 mcl e la disponibilità in versione monoblocco identifica questa serie come un prodotto unico nell'offerta di pompe in materiale termoplastico.

### Caratteristiche:

- Girante e voluta ad alta efficienza (82% ÷ 86% Best Efficiency Point)
- Configurazione con girante semi-aperta o chiusa
- Solidi fino al 10%
- Supporto lubrificato ad olio o a grasso
- Camicia separata dalla girante
- Sistema anti svitamento della girante
- Regolazione dell'albero
- Versioni con giunto o monoblocco
- Tenute meccaniche esterne/interne, singole o doppie
- Materiali in PP, PVDF, PE-UHMW

### Accessori

- Drenaggio del corpo
- Vaschetta di raccolta residui
- Barilotto pressurizzato per flussaggio della tenuta

The new CGK and CMK pump is developed to handle corrosive liquids with flow rates from 200 m<sup>3</sup>/h to 4.000 m<sup>3</sup>/h. The low pressure from 2.5 mcl to 80 mcl and the close coupled availability identify this series as a unique product in thermoplastic range.

### Features:

- High efficiency impeller & volute (82% ÷ 86% Best Efficiency Point)
- Semi-open or Closed impeller configuration
- Solids up to 10%
- Grease or Oil lubricated versions
- Impeller separated with shaft sleeve
- No screwing impeller
- Shaft Adjustment system
- Coupling & Close coupled versions
- Internal/External – Single/Double mechanical seal configuration
- PP, PVDF, PE-UHMW materials

### Accessories

- Draining hole
- Residual fluid collection tank
- Pressurised tank for mechanical flushing

## Tenute meccaniche | Mechanical seals

### Tenute meccaniche

- Tenuta a soffietto elastomerico. Tenuta meccanica per liquidi moderatamente corrosivi, puliti e non eccessivamente caldi. Anello statico e rotante in SiC, molla e armatura in AISI 316 non a contatto con il liquido pompato, soffietto in elastomero EPDM o FPM. Disponibile nella versione esterna (B6E - B6EC), interna (B6I - B6IC - B6IH) e doppia flussata (B6EDF - B6EDFC).
- Tenuta a soffietto in PTFE. Tenuta meccanica per liquidi fortemente corrosivi e con temperature elevate. Anello rotante e statico in tre diverse combinazioni (SiC-SiC, SiC-Al<sub>2</sub>O<sub>3</sub>, Al<sub>2</sub>O<sub>3</sub>-PTFE-C), soffietto e guarnizioni in PTFE, molla e armatura in AISI 316 non a contatto con il liquido pompato. Disponibile nella versione esterna (JRS - JRS1 - JTP - JRA) e doppia flussata (JR2S - JR2S1 - JT2P - JR2A).
- Tenuta con O-ring in elastomero. Tenuta meccanica per liquidi moderatamente corrosivi, puliti e non eccessivamente caldi. Anello rotante e statico in due combinazioni (SiC-SiC, Carbografite-SiC), molla e armatura in Hastelloy C276, O-ring in elastomero EPDM o FPM. Disponibile nella versione interna (UMG - UMS) e doppia flussata (UM2G - UM2S).



### Mechanical seals

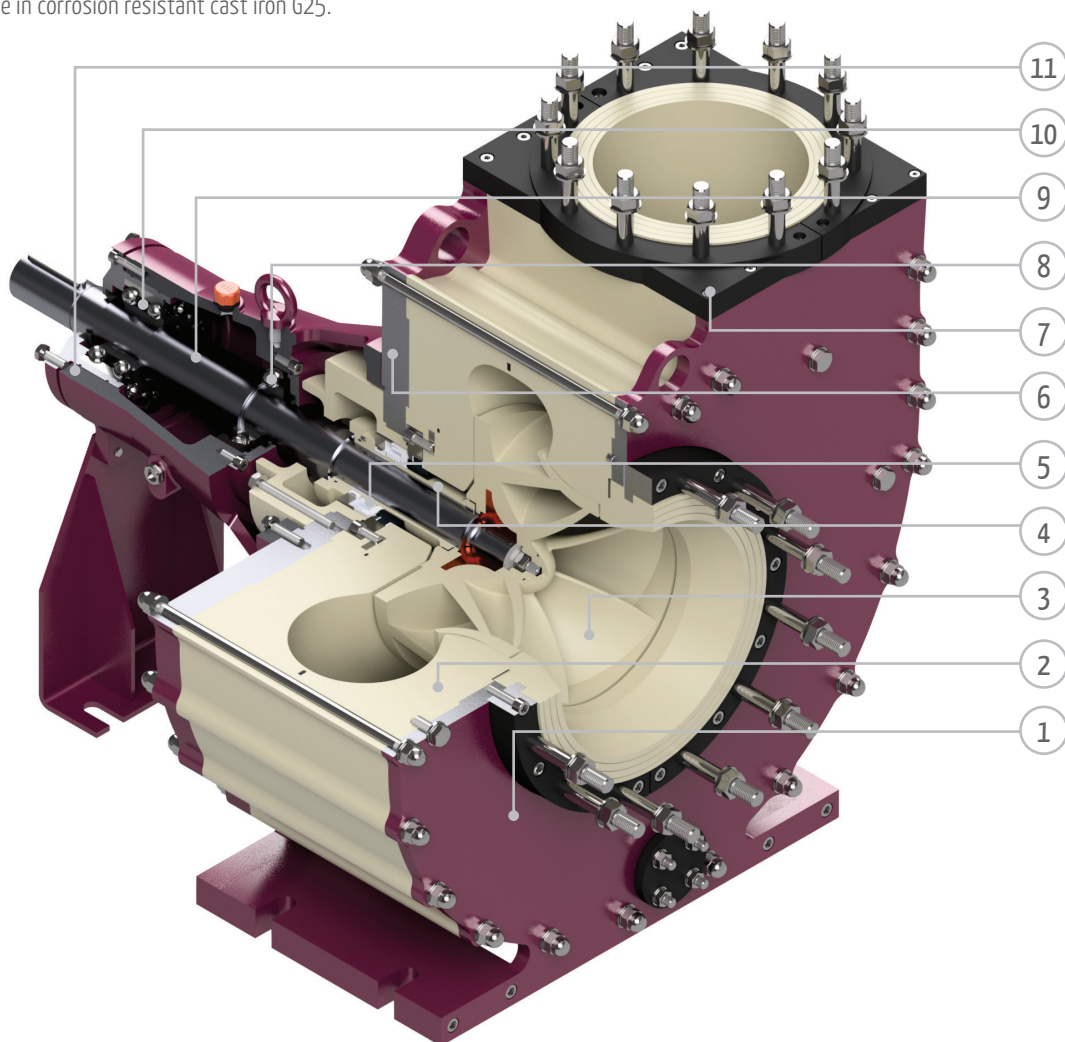
- Elastomeric bellows seal. Mechanical seal for moderately corrosive, clean and not excessively hot liquids. Static and rotating rings in SiC, spring and armour in SS316 not in contact with the process liquid, elastomeric bellows in EPDM or FPM. Available in the external (B6E - B6EC), internal (B6I - B6IC - B6IH) and double-flushed (B6EDF - B6EDFC) types.
- PTFE bellows seal. Mechanical seal for highly corrosive fluids and high temperatures. Static and rotating rings in three different combinations (SiC-SiC, SiC-Al<sub>2</sub>O<sub>3</sub>, Al<sub>2</sub>O<sub>3</sub>-PTFE-C), PTFE bellows, spring and armour in SS316 not in contact with the pumped liquid. Available in external (JRS - JRS1 - JRA) and double-flushed (JR2S - JR2S1 - JT2P - JR2A) types.
- Seal with elastomeric O-ring. Mechanical seal for moderately corrosive, clean and not excessively hot liquids. Static and rotating rings in two different combinations (SiC-SiC, Carbon-graphite-SiC), spring and armour in Hastelloy C276, O-ring in EPDM or FPM. Available in the internal (UMG - UMS) and double-flushed (UM2G - UM2S) types.

## Componenti principali

- 1 Armatura anteriore di elevato spessore in acciaio al carbonio S235JR-EN1025.
- 2 Corpo-pompa in PP, PVDF o PE-UHMW, di elevato spessore, ricavato da lavorazione meccanica.
- 3 Girante centrifuga in PP, PVDF o PE-UHMW, versione semi-aperta per liquidi carichi e chiusa per il pompaggio di soluzioni con temperature elevate. Auto-bilanciamento assiale garantito da contropaletture posteriori; inserto centrale metallico protetto.
- 4 Camicia in PP, PVDF o PE-UHMW, riveste interamente l'albero in acciaio e viene realizzata in un unico pezzo. Ruota solidale con la girante ma ne è indipendente.
- 5 Tenuta meccanica standardizzata. Vengono usati diversi tipi a seconda dei liquidi pompati, delle temperature e delle ore di lavoro sopportate dalla macchina.
- 6 Armatura posteriore di elevato spessore in acciaio al carbonio S235JR-EN1025.
- 7 Flangia mandata costruita in due metà, realizzata in acciaio al carbonio S235JR-EN1025.
- 8 Cuscinetto radiale ad una corona di sfere.
- 9 Albero bilanciato in acciaio al carbonio 42CrMo4 (a richiesta anche in leghe speciali), strutturato per sopportare agevolmente forze torsionali e radiali. Ricavato completamente da barra piena tramite lavorazione meccanica e protetto da una camicia in PP, PVDF o PE-UHMW.
- 10 Cuscinetto a doppia corona di sfere a contatti obliqui adatto a resistere alle spinte radiali ed assiali generate dal liquido durante l'esercizio.
- 11 Supporto cuscinetti realizzato in unica fusione di ghisa G25.

## Main Components

- 1 Extra-thick front metal armour made of S235JR-EN1025 Carbon steel.
- 2 Casing made of extra-thick PP, PVDF or PE-UHMW manufactured using mechanical machining processes.
- 3 Centrifugal impeller made of PP, PVDF or PE-UHMW; semi-open model for particle-loaded fluids and closed for pumping high-temperature solutions. Axial self-balancing guaranteed by rear counterblades; protected central metal insert.
- 4 Shaft sleeve in PP, PVDF or PE-UHMW. Fully covering the part of steel shaft in contact with the process liquid and manufactured as a one-piece component. It rotates integrally with the impeller but is independent from it.
- 5 Standardized mechanical seal, selected according to plant requirements and process requirements.
- 6 Extra-thick front metal armour made of S235JR-EN1025 Carbon steel.
- 7 Discharge flange constructed in two halves, made of S235JR-EN1025 Carbon steel.
- 8 Single row radial bearing.
- 9 Balanced shaft made of 42CrMo4 Carbon steel (with special alloy on demand), oversized to support torsional and radial forces. Precision machined from solid bar stock and protected by PP, PVDF or PE-UHMW shaft sleeve.
- 10 Rear double row, angular contact ball bearing, designed to withstand axial and radial hydraulic forces.
- 11 Bearing housing made in corrosion resistant cast iron G25.



# CMK Gigantum Line

## Caratteristiche principali | Main features

Le nuove CGK e CMK sono sviluppate per convogliare liquidi corrosivi con portate tra i 200 m<sup>3</sup>/h e i 4.000 m<sup>3</sup>/h. La bassa prevalenza da 2.5 mcl a 80 mcl e la disponibilità in versione monoblocco identifica questa serie come un prodotto unico nell'offerta di pompe in materiale termoplastico.

### Caratteristiche:

- Girante e voluta ad alta efficienza (82% ÷ 86% Best Efficiency Point)
- Configurazione con girante semi-aperta o chiusa
- Solidi fino al 10%
- Supporto lubrificato ad olio o a grasso
- Camicia separata dalla girante
- Sistema anti svitamento della girante
- Regolazione dell'albero
- Versioni con giunto o monoblocco
- Tenute meccaniche esterne/interne, singole o doppie
- Materiali in PP, PVDF, PE-UHMW

### Accessori

- Drenaggio del corpo
- Vaschetta di raccolta residui
- Barilotto pressurizzato per flussaggio della tenuta

The new CGK and CMK pump is developed to handle corrosive liquids with flow rates from 200 m<sup>3</sup>/h to 4.000 m<sup>3</sup>/h. The low pressure from 2.5 mcl to 80 mcl and the close coupled availability identify this series as a unique product in thermoplastic range.

### Features:

- High efficiency impeller & volute (82% ÷ 86% Best Efficiency Point)
- Semi-open or Closed impeller configuration
- Solids up to 10%
- Grease or Oil lubricated versions
- Impeller separated with shaft sleeve
- No screwing impeller
- Shaft Adjustment system
- Coupling & Close coupled versions
- Internal/External – Single/Double mechanical seal configuration
- PP, PVDF, PE-UHMW materials

### Accessories

- Draining hole
- Residual fluid collection tank
- Pressurised tank for mechanical flushing

## Tenute meccaniche | Mechanical seals

### Tenute meccaniche

- Tenuta a soffiETTO elastomero. Tenuta meccanica per liquidi moderatamente corrosivi, puliti e non eccessivamente caldi. Anello statico e rotante in SiC, molla e armatura in AISI 316 non a contatto con il liquido pompato, soffiETTO in elastomero EPDM o FPM. Disponibile nella versione esterna (B6E - B6EC), interna (B6I - B6IC - B6IH) e doppia flussata (B6EDF - B6EDFC).
- Tenuta a soffiETTO in PTFE. Tenuta meccanica per liquidi fortemente corrosivi e con temperature elevate. Anello rotante e statico in tre diverse combinazioni (SiC-SiC, SiC-Al<sub>2</sub>O<sub>3</sub>, Al<sub>2</sub>O<sub>3</sub>-PTFE-C), soffiETTO e guarnizioni in PTFE, molla e armatura in AISI 316 non a contatto con il liquido pompato. Disponibile nella versione esterna (JRS - JRS1 - JTP - JRA) e doppia flussata (JR2S - JR2S1 - JT2P - JR2A).
- Tenuta con O-ring in elastomero. Tenuta meccanica per liquidi moderatamente corrosivi, puliti e non eccessivamente caldi. Anello rotante e statico in due combinazioni (SiC-SiC, Carbografite-SiC), molla e armatura in Hastelloy C276, O-ring in elastomero EPDM o FPM. Disponibile nella versione interna (UMG - UMS) e doppia flussata (UM2G - UM2S).



### Mechanical seals

- Elastomeric bellows seal. Mechanical seal for moderately corrosive, clean and not excessively hot liquids. Static and rotating rings in SiC, spring and armour in SS316 not in contact with the process liquid, elastomeric bellows in EPDM or FPM. Available in the external (B6E - B6EC), internal (B6I - B6IC - B6IH) and double-flushed (B6EDF - B6EDFC) types.
- PTFE bellows seal. Mechanical seal for highly corrosive fluids and high temperatures. Static and rotating rings in three different combinations (SiC-SiC, SiC-Al<sub>2</sub>O<sub>3</sub>, Al<sub>2</sub>O<sub>3</sub>-PTFE-C), PTFE bellows, spring and armour in SS316 not in contact with the pumped liquid. Available in external (JRS - JRS1 - JRA) and double-flushed (JR2S - JR2S1 - JT2P - JR2A) types.
- Seal with elastomeric O-ring. Mechanical seal for moderately corrosive, clean and not excessively hot liquids. Static and rotating rings in two different combinations (SiC-SiC, Carbon-graphite-SiC), spring and armour in Hastelloy C276, O-ring in EPDM or FPM. Available in the internal (UMG - UMS) and double-flushed (UM2G - UM2S) types.

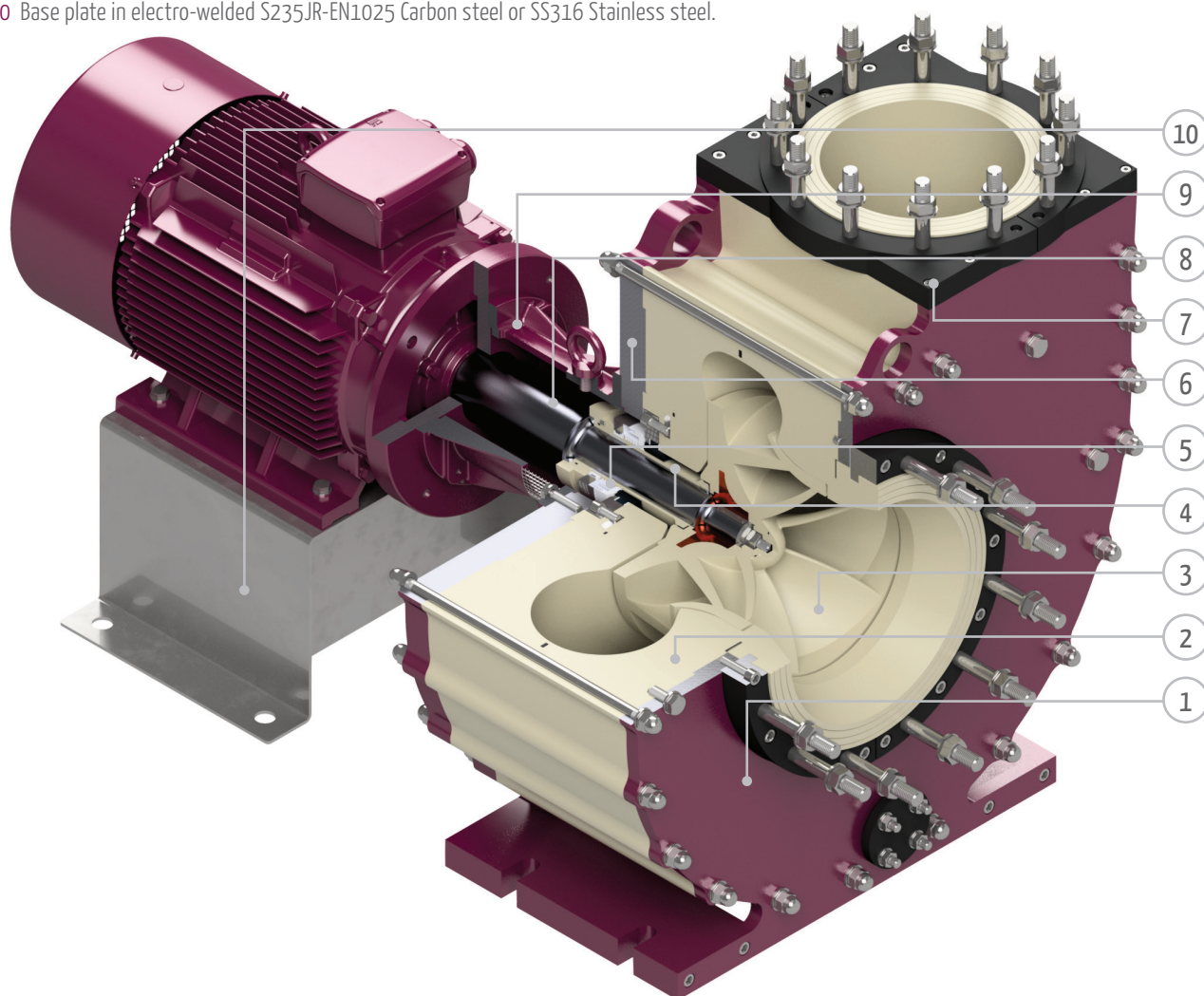


## Componenti principali

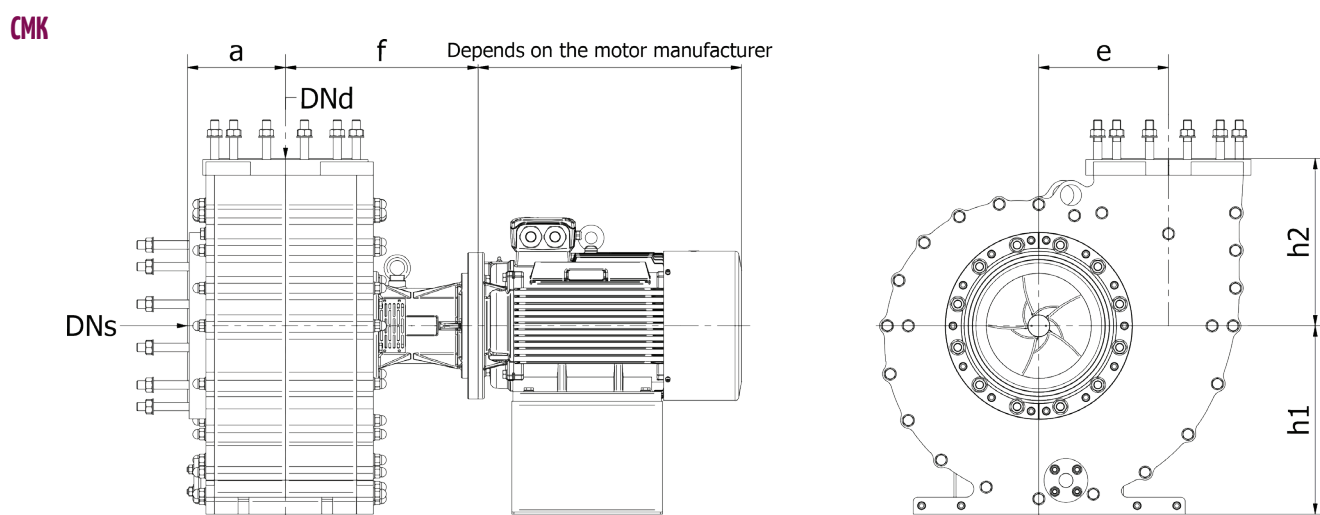
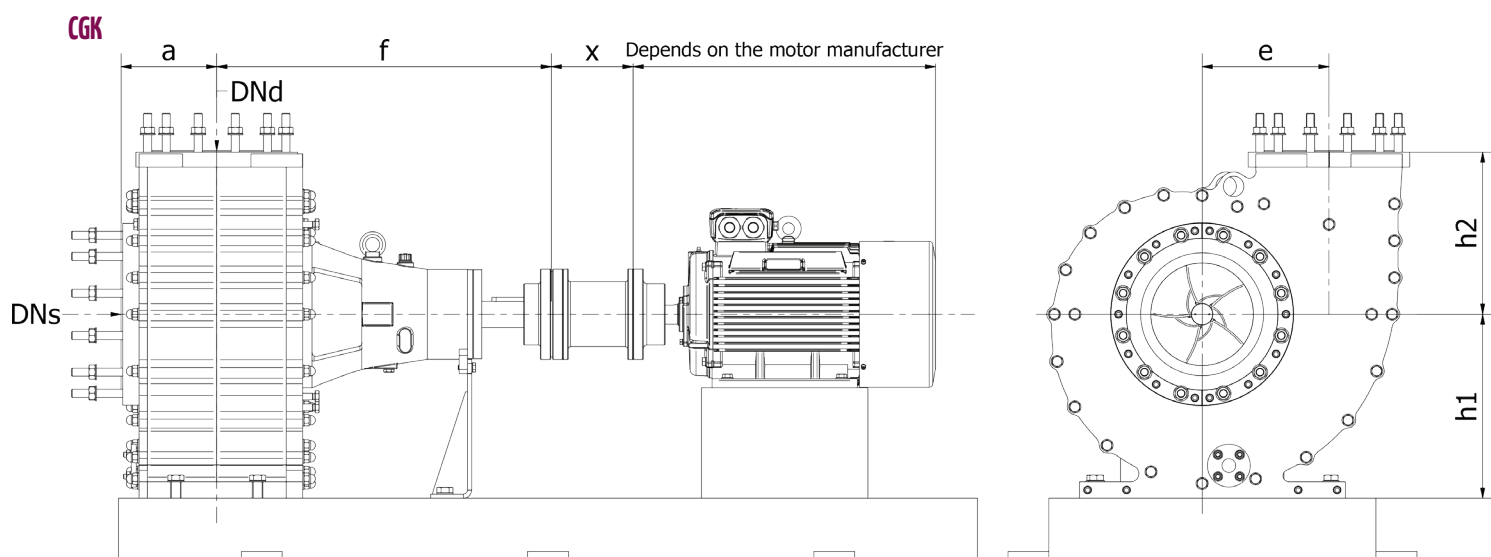
- 1 Armatura anteriore di elevato spessore in acciaio al carbonio S235JR-EN1025.
- 2 Corpo-pompa in PP, PVDF o PE-UHMW, di elevato spessore, ricavato da lavorazione meccanica.
- 3 Girante centrifuga in PP, PVDF o PE-UHMW, versione semi-aperta per liquidi carichi e chiusa per il pompaggio di soluzioni con temperature elevate. Autobilanciamento assiale garantito da contropaletture posteriori; inserto centrale metallico protetto.
- 4 Camicia in PP, PVDF o PE-UHMW, riveste interamente l'albero in acciaio e viene realizzata in un unico pezzo. Ruota solidale con la girante ma ne è indipendente.
- 5 Tenuta meccanica standardizzata. Vengono usati diversi tipi a seconda dei liquidi pompati, delle temperature e delle ore di lavoro sopportate dalla macchina.
- 6 Armatura posteriore di elevato spessore in acciaio al carbonio S235JR-EN1025.
- 7 Flangia mandata costruita in due metà, realizzata in acciaio al carbonio S235JR-EN1025.
- 8 Albero bilanciato in acciaio al carbonio 42CrMo4 (a richiesta anche in leghe speciali), strutturato per sopportare agevolmente forze torsionali e radiali. Ricavato completamente da barra piena tramite lavorazione meccanica e protetto da una camicia in PP, PVDF o PE-UHMW.
- 9 Lanterna in ghisa. Costituisce un sol pezzo studiato appositamente per distanziare il motore elettrico dalla pompa.
- 10 Base in acciaio al carbonio S235JR-EN1025 elettrosaldato o in acciaio inossidabile AISI 316.

## Main Components

- 1 Extra-thick front metal armour made of S235JR-EN1025 Carbon steel.
- 2 Casing made of extra-thick PP, PVDF or PE-UHMW manufactured using mechanical machining processes.
- 3 Centrifugal impeller made of PP, PVDF or PE-UHMW; semi-open model for particle-loaded fluids and closed for pumping high-temperature solutions. Axial self-balancing guaranteed by rear counterblades; protected central metal insert.
- 4 Shaft sleeve in PP, PVDF or PE-UHMW. Fully covering the part of steel shaft in contact with the process liquid and manufactured as a one-piece component. It rotates integrally with the impeller but is independent from it.
- 5 Standardized mechanical seal, selected according to plant requirements and process requirements.
- 6 Extra-thick front metal armour made of S235JR-EN1025 Carbon steel.
- 7 Discharge flange constructed in two halves, made of S235JR-EN1025 Carbon steel.
- 8 Balanced shaft made of 42CrMo4 Carbon steel (with special alloy on demand), oversized to support torsional and radial forces. Precision machined from solid bar stock and protected by PP, PVDF or PE-UHMW shaft sleeve.
- 9 Cast iron intermediate adaptor. A unique piece designed to space electric motor from head pump.
- 10 Base plate in electro-welded S235JR-EN1025 Carbon steel or SS316 Stainless steel.



# Dimensioni di ingombro | Overall dimensions



Model	CGK / CMK						CGK		CMK
	DNs	DNd	a	e	h1	h2	f	x	f
250-330	300	250	234	310	450	400	818	200	460
250-500H	300	250	325	350	530	510	1010	250	560
250-500L	300	250	350	350	530	510	1010	250	560
300-600H	350	300	350	430	650	510	1060	300	560
300-600L	350	300	350	430	650	510	1060	300	560

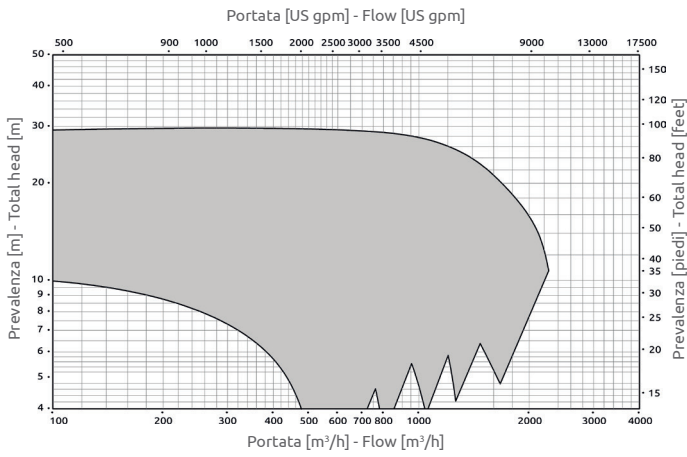
## Note generali

A Tutte le dimensioni sono espresse in millimetri.

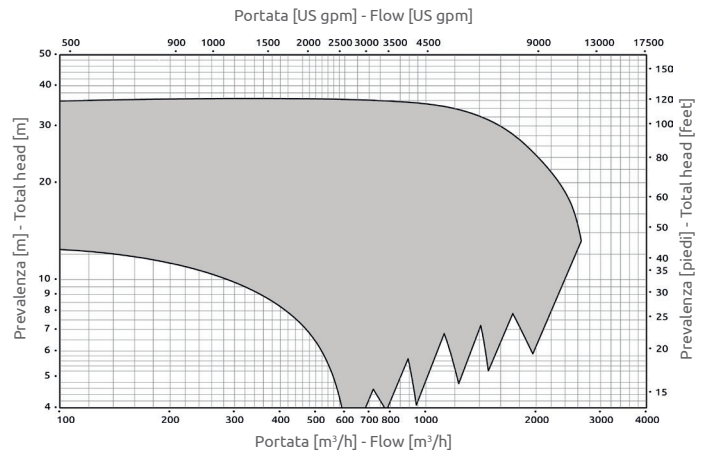
## General notes

A All dimensions are in millimeters.

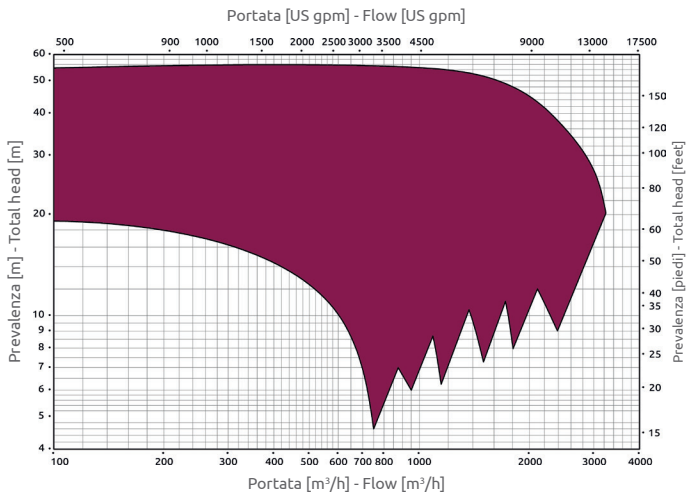
700 - 50Hz



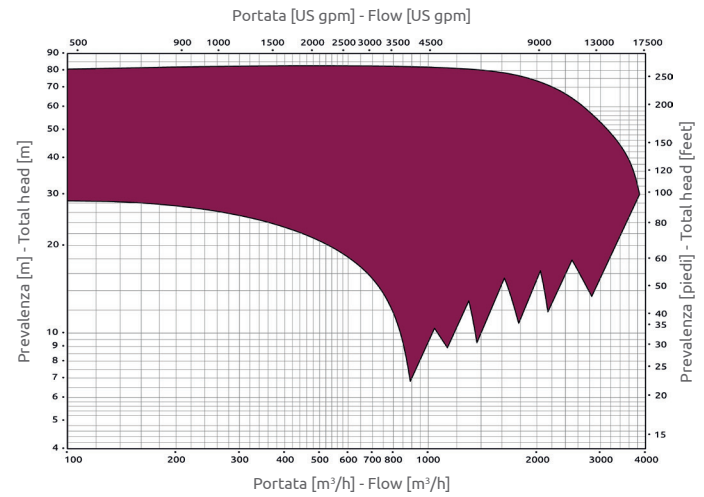
800 - 60Hz



950 - 50Hz



1150 - 60Hz



Settori di applicazione | Application fields



Pulp and paper

Mining

Desalination

Water treatment

Storage chemicals

Aquarium

Scrubbers

Water parks

Fish-farm

## Affetti Pumps s.r.l.

Via Pietro Maroncelli 4 | 21013 Castellanza (VA) | Italy  
Ph. +39 (0) 331 503358 / 505595 | Fax +39 (0) 331 483007

[www.affetti.com](http://www.affetti.com)

Mail for Italy [vendite@affetti.com](mailto:vendite@affetti.com)  
Mail for other countries [export@affetti.com](mailto:export@affetti.com)

I dati di questo catalogo sono indicativi e non impegnativi e possono subire delle variazioni senza alcun preavviso.  
Information provided in this catalogue is indicative but not binding and may be subject to change without any prior notice.

Distributore autorizzato | Authorized distributor