

AFFETTI PUMPS

CORROSIVE APPLICATION

YOUR
SOLUTIONS

Series CGV-L

Pompe centrifughe verticali

Centrifugal sump pumps

CGV-L

Caratteristiche principali | Main features

La serie CGV-L centrifuga verticale con giunto elastico è progettata per ottenere il massimo delle prestazioni ed una totale affidabilità. Di facile manutenzione, le macchine di questa serie si presentano solide, compatte, dagli spessori dei componenti volutamente elevati per conferire al gruppo pompante maggiore robustezza.

Materiali di costruzione

Adatte al trasferimento di soluzioni acide ed alcaline, le parti interne bagnate dal liquido, sono completamente realizzate in termoplastico (PP-PVDF) e le guarnizioni in elastomero compatibile (EPDM-FPM-FEP-FFKM). L'albero-pompa, collegato tramite giunto elastico al motore e supportato da cuscinetti a sfere, è guidato da bussole in PTFE CG e Al₂O₃ (allumina); a richiesta è prevista una combinazione in SiC-SiC (carburo di silicio).

Accessori

- Attacco flangiato in mandata
- Tettuccio parapioggia motore
- Filtro montato in aspirazione
- Tubo di prolunga montato in aspirazione

The vertical centrifugal with coupling range CGV-L, has been designed in order to obtain the best performances and a total reliability. Easy to handle, the pumps of this range are strong, compact construction, produced in their components with high thickness to give a product with the maximum strength.

Material of Construction

Suitable to transfer acid and basic solutions, the wet ends, are produced in thermoplastics (PP-PVDF) and O-ring in the proper elastomer material (EPDM-FPM-FEP-FFKM). Pump shaft connected to the motor through the elastic coupling with inside ball bearings, is guided through PTFE CG and Al₂O₃ (alumina) bushings; available upon request is the alternative combination in SiC-SiC (silicium carbide).

Accessories

- Flanged connection on discharge line
- Motor rain guard
- Filter on suction line
- Extension pipe on suction line

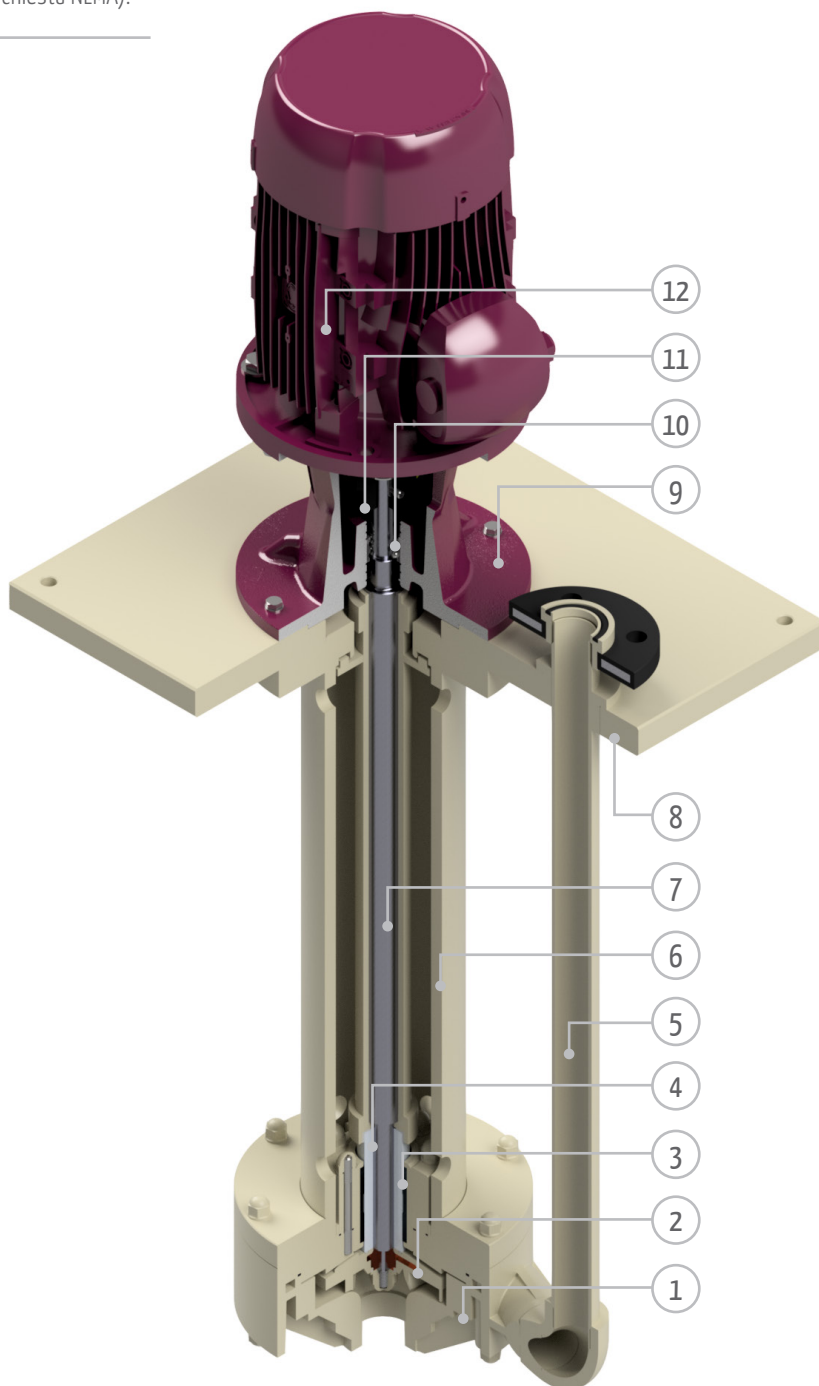


Componenti principali

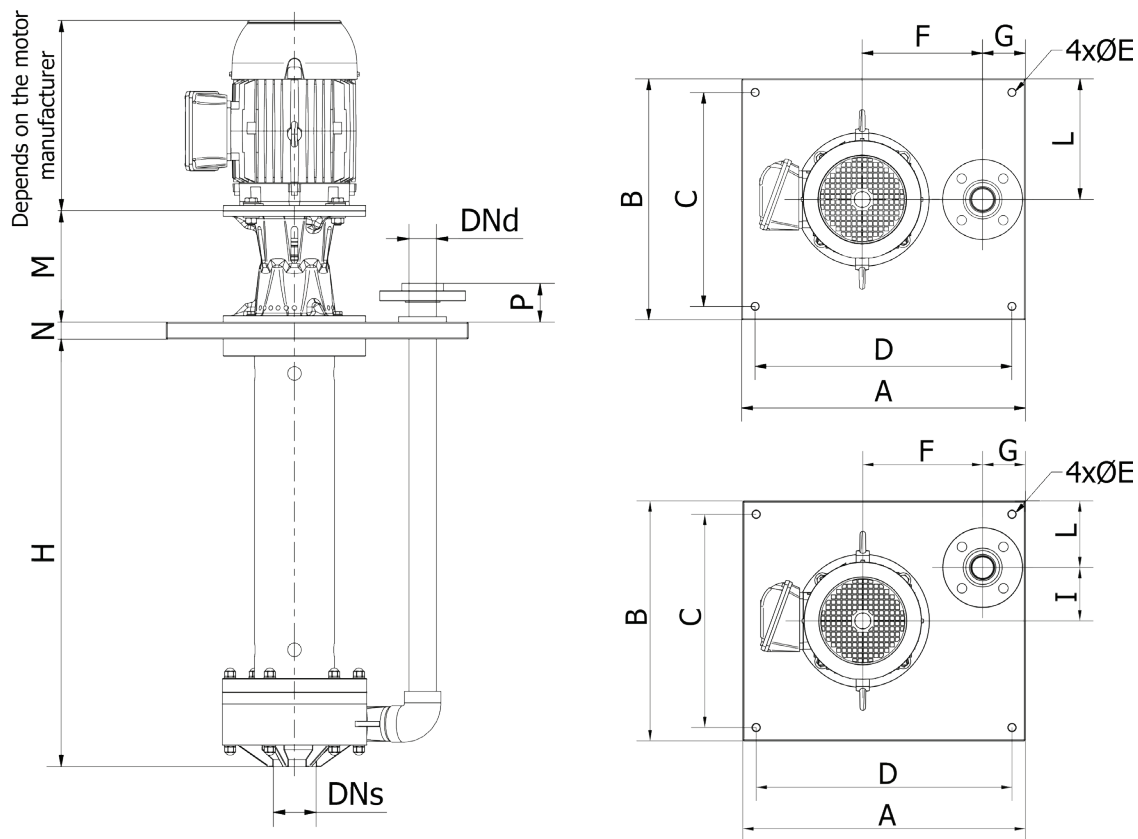
- 1 Corpo-pompa in PP, PVDF, di elevato spessore, ricavato interamente da lavorazione meccanica per i modelli 65-125 e 65-160. Per le macchine 25-125, 32-125, 40-130, 40-160, 50-160, il pezzo viene stampato ad iniezione.
- 2 Girante centrifuga in PP o PVDF; versione semiaperta per liquidi carichi e chiusa per il pompaggio di soluzioni con temperature elevate. Auto-bilanciamento assiale garantito da contropaletture posteriori, inserto centrale metallico protetto.
- 3 Bussola di guida statica in PTFE CG (su richiesta in SiC).
- 4 Bussola di guida rotante in Al₂O₃ (su richiesta in SiC).
- 5 Tubo di mandata in termoplastico.
- 6 Colonna costruita interamente in termoplastico.
- 7 Albero bilanciato in acciaio al carbonio 42CrMo4, strutturato per sopportare agevolmente forze torsionali e radiali. Ricavato completamente da barra piena tramite lavorazione meccanica è rivestito completamente in termoplastico.
- 8 Piastra di elevato spessore in PP.
- 9 Lanterna in alluminio, contiene i cuscinetti ed il giunto elastico; distanzia il motore dal resto della pompa.
- 10 Cuscinetti radiali ad una corona di sfere.
- 11 Giunto elastico montato per assorbire eventuali disallineamenti dell'asse, inoltre consente lo smontaggio del motore senza dover rimuovere la pompa.
- 12 Motore elettrico asincrono trifase secondo la normativa IEC (a richiesta NEMA).

Main Components

- 1 Casing made of extra-thick PP or PVDF, manufactured using mechanical machining processes for 65-125 and 65-160. For pump models 25-125, 32-125, 40-130, 40-160 and 50-160, the part is injection moulded.
- 2 Centrifugal impeller in PP or PVDF; semi-open version for particle-loaded fluids or closed for pumping solutions at high temperatures. Axial self-balancing guaranteed by rear counter-blades; protected central metal insert.
- 3 Static guide bushing in PTFE CG (SiC available on request).
- 4 Rotating guide bushing in Al₂O₃ (SiC available on request).
- 5 Thermoplastic discharge pipe.
- 6 Column manufactured entirely from thermoplastic material.
- 7 Balanced shaft made of 42CrMo4 Carbon steel, structured to easily support torsional and radial forces. Made exclusively from solid bar stock using mechanical machining processes and fully coated in thermoplastic material.
- 8 Extra-thick PP plate.
- 9 Intermediate adaptor in aluminium, contains the bearings and the elastic coupling and distances the motor from the rest of the pump.
- 10 Rigid radial ball bearings.
- 11 Elastic coupling fitted to absorb any axial misalignment and allow the motor to be disassembled without having to remove the pump.
- 12 Three-phase asynchronous electric motor, in compliance with IEC (NEMA available on request).



Dimensioni di ingombro | Overall dimensions



Model	Group	DNs	DN	A	B	C	D	E	F	G	H	I	L	M	N	P
25-125	80÷112	40	25	410	350	300	360	14	143	92	500 - 750 - 1000 - 1250 - 1500 (±5)	75	100	206	20	67
32-125	80÷112	50	32	480	400	350	430	14	186	94		85	115	206	20	67
	132											281				
40-130	80÷112	50	40	530	450	400	480	16	208	97		85	140	206	30	67
	132											281				
40-160	80÷112	65	40	610	500	450	560	16	248	112		112	140	206	30	67
	132÷160											281				
50-160	80÷112	65	50	610	500	450	560	16	270	90		108	142	206	30	67
	132÷160											281				
65-125	90÷112	100	65	670	500	450	620	16	310	110		0	250	206	30	100
	132÷160											281				
65-160	90÷112	100	65	670	500	450	620	16	310	110		0	250	206	30	100
	132÷160											281				

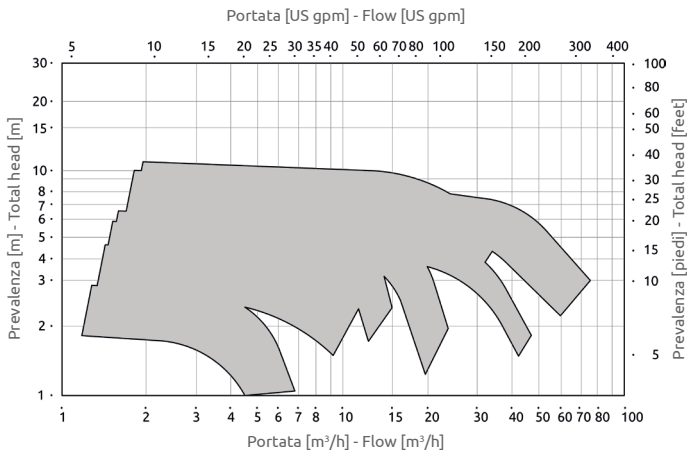
Note generali

A Tutte le dimensioni sono espresse in millimetri.

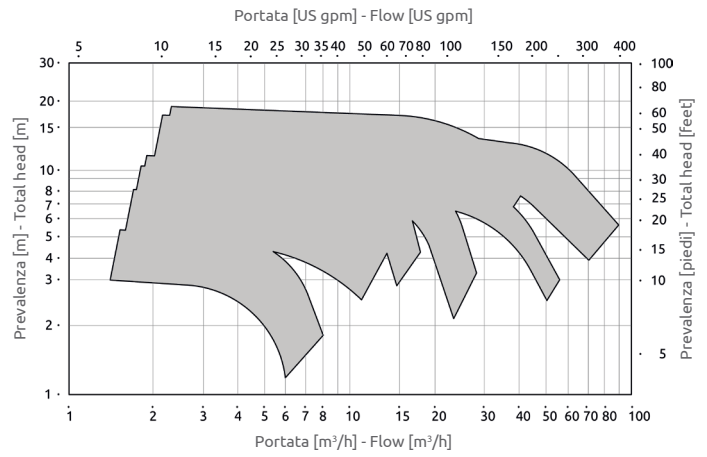
General notes

A All dimensions are in millimeters.

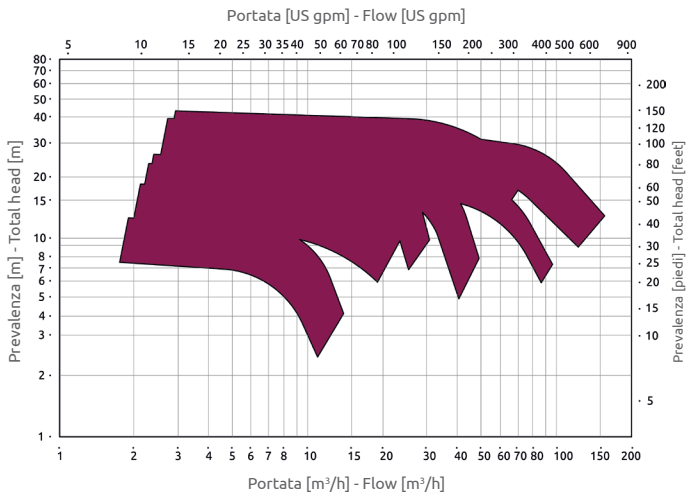
1450 - 50Hz



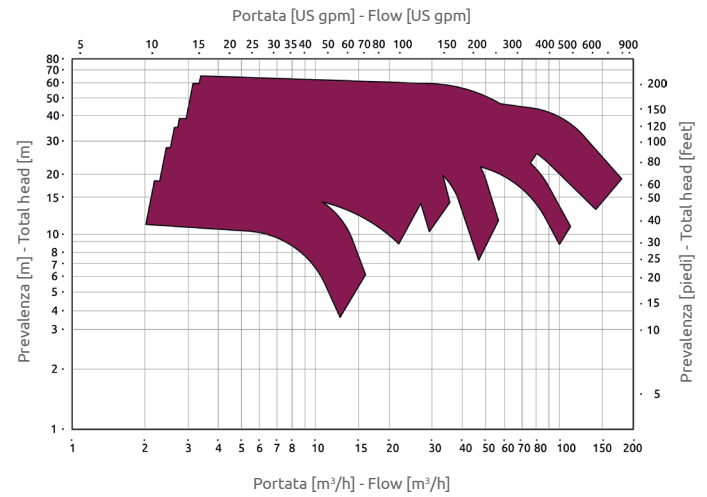
1750 - 60Hz



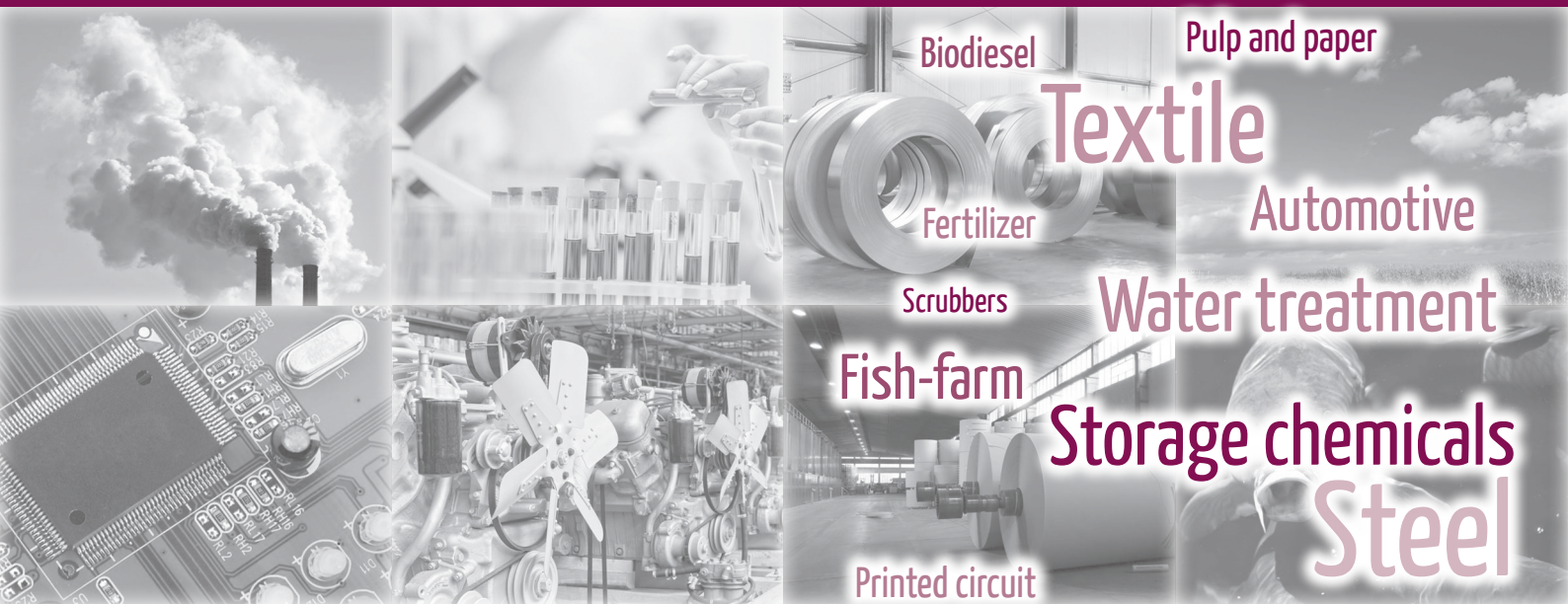
2900 - 50Hz



3500 - 60Hz



Settori di applicazione | Application fields



Affetti Pumps s.r.l.

Via Pietro Maroncelli 4 | 21013 Castellanza (VA) | Italy
Ph. +39 (0) 331 503358 / 505595 | Fax +39 (0) 331 483007

www.affetti.com

Mail for Italy vendite@affetti.com
Mail for other countries export@affetti.com

I dati di questo catalogo sono indicativi e non impegnativi e possono subire delle variazioni senza alcun preavviso.
Information provided in this catalogue is indicative but not binding and may be subject to change without any prior notice.

Distributore autorizzato | Authorized distributor