

YOUR  
SOLUTIONS

CORROSIVE APPLICATION

## Series CGV-S

Pompe centrifughe verticali cantilever

Cantilever centrifugal sump pumps

# CGV-S

## Caratteristiche principali | Main features

Le pompe della serie CGV-S sono cantilever e nascono dall'esigenza di utilizzare le pompe verticali senza che eventuali corpi solidi abrasivi presenti nel liquido o situazioni di funzionamento a secco, danneggino le bussole di guida dell'albero tanto da essere concepite senza alcun dispositivo di guida a ridosso della girante. L'albero-pompa in acciaio al carbonio 42CrMo4 e rivestito in materiale plastico anticorrosivo, è montato a sbalzo e guidato da robusti cuscinetti alloggiati nella lanterna in ghisa; si collega al motore tramite un giunto elastico.

### Materiali di costruzione

I materiali a contatto con il liquido pompato sono in termoplastico (PP-PVDF-PEHD); la lunghezza della colonna è disponibile da 500 a 1500 mm.

### Accessori

- Attacco flangiato in mandata
- Tettuccio parapigioggia motore
- Filtro montato in aspirazione
- Tubo di prolunga montato in aspirazione

The CGV-S range of cantilever pumps was designed to meet a demand for vertical pumps that could operate without any risk of damage to the shaft guide bushings from abrasive solid particles contained in the fluid or from dry running, such that the design does not foresee any guide mechanisms close to the impeller. The carbon steel 42CrMo4 pump shaft coated in corrosion-proof plastic, assembled in a cantilever manner and guided by strong bearings housed in the cast iron intermediate adaptor, is connected to the motor with an elastic coupling.

### Material of Construction

All parts in contact with the fluid pumped are made of thermoplastic material (PP-PVDF-PEHD); column length available ranges from 500 to 1500 mm.

### Accessories

- Flanged connection on discharge line
- Motor rain guard
- Filter on suction line
- Extension pipe on suction line

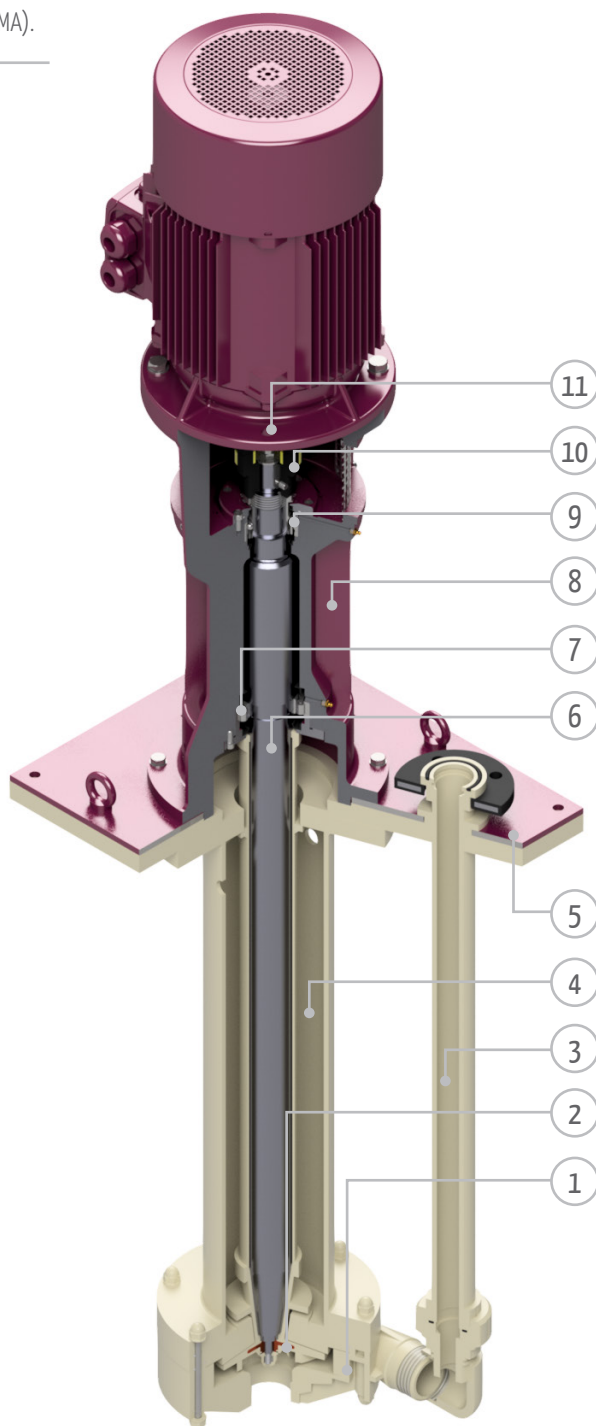


## Componenti principali

- 1 Corpo-pompa in PP, PVDF o PE-UHMW ricavato interamente da lavorazione meccanica. Per le macchine, 32-125, 40-130, 40-160, 50-160, il pezzo viene stampato ad iniezione solo in PP e PVDF.
- 2 Girante centrifuga in PP, PVDF, PE-UHMW, (per le macchine 32-125, 40-130, 40-160, 50-160, il pezzo è realizzato solo in PP e PVDF); versione semiaperta per liquidi carichi e chiusa per il pompaggio di soluzioni con temperature elevate. Auto-bilanciamento assiale garantito da contropaletture posteriori, inserto centrale metallico protetto.
- 3 Tubo di mandata in termoplastico.
- 4 Colonna costruita interamente in termoplastico.
- 5 Piastra di elevato spessore in PP rinforzata con una lamiera d'acciaio.
- 6 Albero bilanciato in acciaio al carbonio 42CrMo4, strutturato per supportare agevolmente forze torsionali e radiali. Ricavato completamente da barra piena tramite lavorazione meccanica è rivestito completamente in termoplastico.
- 7 Cuscinetto a rulli per supportare le spinte radiali.
- 8 Lanterna in ghisa contiene i cuscinetti ed il giunto elastico; distanzia il motore dal resto della pompa.
- 9 Cuscinetto a sfere per guidare l'albero e supportare le spinte generate dalla girante.
- 10 Giunto elastico montato per assorbire eventuali disallineamenti dell'asse, inoltre consente lo smontaggio del motore senza dover rimuovere la pompa.
- 11 Motore elettrico asincrono trifase secondo la normativa IEC (a richiesta NEMA).

## Main Components

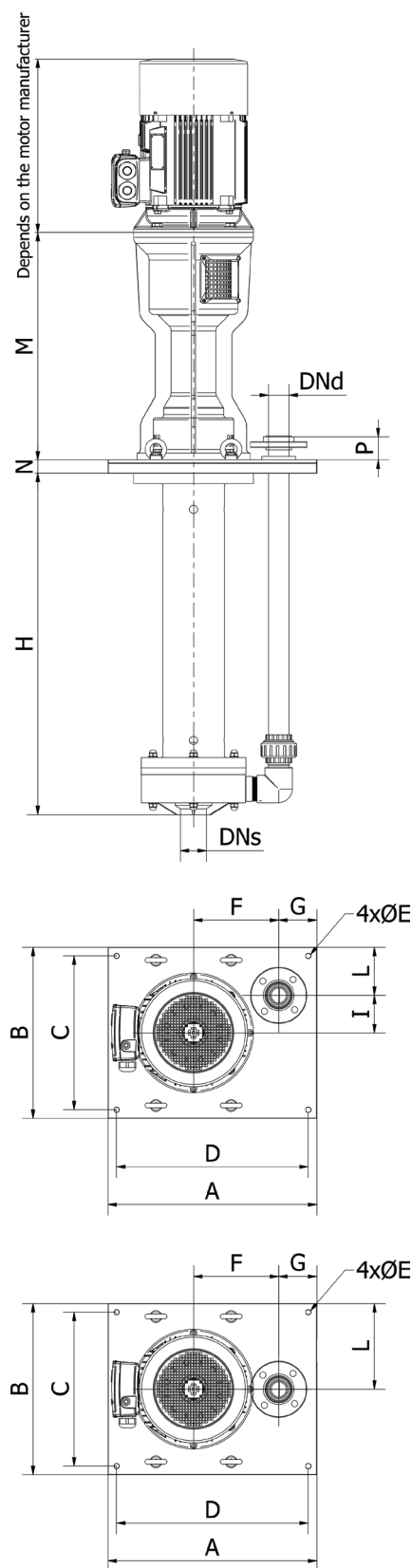
- 1 Pump casing made of extra-thick PP, PVDF or PE-UHMW, manufactured using mechanical machining processes. For pump models 32-125, 40-130, 40-160 and 50-160, the part is injection moulded and is only available in PP or PVDF.
- 2 Centrifugal impeller in PP, PVDF or PE-UHMW (the part is only available in PP or PVDF for pump models 32-125, 40-130, 40-160 and 50-160); semi-open version for particle-loaded fluids or closed for pumping solutions at high temperatures. Axial self-balancing guaranteed by rear counterblades; protected central metal insert.
- 3 Thermoplastic discharge pipe.
- 4 Column manufactured entirely from thermoplastic material.
- 5 Extra-thick PP plate reinforced with a sheet of steel.
- 6 Balanced shaft made of 42CrMo4 carbon steel, structured to easily support torsional and radial forces. Made exclusively from solid bar stock using mechanical machining processes and fully coated in thermoplastic material.
- 7 Roller bearing to withstand radial thrusts.
- 8 Intermediate adaptor in cast iron contains the bearings and the elastic coupling and distances the motor from the rest of the pump.
- 9 Ball bearing to guide the shaft and withstand thrusts generated by the impeller.
- 10 Elastic coupling fitted to absorb any axial misalignment and allow the motor to be disassembled without having to remove the pump.
- 11 Three-phase asynchronous electric motor, in compliance with IEC (NEMA available on request).



# Dimensioni di ingombro | Overall dimensions

| Model   | Group   | DNs | DN  | A    | B   | C   | D    | E  | F   | G   | H | I   | L   | M   | N  | P   |
|---------|---------|-----|-----|------|-----|-----|------|----|-----|-----|---|-----|-----|-----|----|-----|
| 32-125  | 80÷112  | 50  | 32  | 480  | 400 | 350 | 430  | 14 | 186 | 94  |   | 85  | 115 | 565 | 26 | 67  |
|         | 132     |     |     |      |     |     |      |    |     |     |   |     |     | 665 |    |     |
| 40-130  | 80÷112  | 50  | 40  | 530  | 450 | 400 | 480  | 16 | 208 | 97  |   | 85  | 140 | 565 | 36 | 67  |
|         | 132     |     |     |      |     |     |      |    |     |     |   |     |     | 665 |    |     |
| 40-160  | 80÷112  | 65  | 40  | 610  | 500 | 450 | 560  | 16 | 248 | 112 |   | 112 | 140 | 565 | 36 | 67  |
|         | 132÷160 |     |     |      |     |     |      |    |     |     |   |     |     | 665 |    |     |
| 40-200  | 80÷112  | 65  | 40  | 710  | 534 | 484 | 660  | 16 | 340 | 100 |   | 0   | 267 | 565 | 36 | 67  |
|         | 132÷160 |     |     |      |     |     |      |    |     |     |   |     |     | 665 |    |     |
| 50-160  | 80÷112  | 65  | 50  | 610  | 500 | 450 | 560  | 16 | 270 | 90  |   | 108 | 142 | 565 | 36 | 67  |
|         | 132÷160 |     |     |      |     |     |      |    |     |     |   |     |     | 665 |    |     |
| 50-200  | 90÷112  | 80  | 50  | 715  | 550 | 500 | 665  | 16 | 340 | 100 |   | 0   | 275 | 565 | 50 | 100 |
|         | 132÷180 |     |     |      |     |     |      |    |     |     |   |     |     | 665 |    |     |
|         | 200     |     |     |      |     |     |      |    |     |     |   |     |     | 765 |    |     |
| 50-250  | 100÷112 | 80  | 50  | 720  | 570 | 520 | 670  | 16 | 330 | 105 |   | 0   | 285 | 565 | 50 | 100 |
|         | 132÷180 |     |     |      |     |     |      |    |     |     |   |     |     | 665 |    |     |
|         | 200÷225 |     |     |      |     |     |      |    |     |     |   |     |     | 765 |    |     |
| 50-315  | 100÷112 | 80  | 50  | 870  | 550 | 500 | 820  | 16 | 380 | 215 |   | 0   | 275 | 565 | 50 | 100 |
|         | 132÷160 |     |     |      |     |     |      |    |     |     |   |     |     | 665 |    |     |
| 65-125  | 90÷112  | 100 | 65  | 670  | 500 | 450 | 620  | 16 | 310 | 110 |   | 0   | 250 | 565 | 36 | 100 |
|         | 132÷160 |     |     |      |     |     |      |    |     |     |   |     |     | 665 |    |     |
| 65-160  | 90÷112  | 100 | 65  | 670  | 500 | 450 | 620  | 16 | 310 | 110 |   | 0   | 250 | 565 | 36 | 100 |
|         | 132÷160 |     |     |      |     |     |      |    |     |     |   |     |     | 665 |    |     |
| 65-250  | 90÷112  | 100 | 65  | 750  | 570 | 520 | 700  | 16 | 370 | 110 |   | 0   | 285 | 565 | 50 | 100 |
|         | 132÷160 |     |     |      |     |     |      |    |     |     |   |     |     | 665 |    |     |
| 80-200  | 90÷112  | 125 | 80  | 710  | 534 | 484 | 660  | 16 | 370 | 110 |   | 0   | 267 | 565 | 50 | 100 |
|         | 132÷180 |     |     |      |     |     |      |    |     |     |   |     |     | 665 |    |     |
|         | 200÷225 |     |     |      |     |     |      |    |     |     |   |     |     | 765 |    |     |
| 80-250  | 112     | 125 | 80  | 760  | 570 | 520 | 710  | 16 | 370 | 110 |   | 0   | 285 | 565 | 50 | 100 |
|         | 132÷180 |     |     |      |     |     |      |    |     |     |   |     |     | 665 |    |     |
| 80-315  | 112     | 125 | 80  | 980  | 720 | 670 | 930  | 16 | 550 | 140 |   | 0   | 360 | 565 | 50 | 100 |
|         | 132÷180 |     |     |      |     |     |      |    |     |     |   |     |     | 665 |    |     |
|         | 200     |     |     |      |     |     |      |    |     |     |   |     |     | 765 |    |     |
| 100-250 | 100÷112 | 125 | 100 | 864  | 570 | 520 | 814  | 16 | -   | -   |   | 0   | 285 | 565 | 50 | 100 |
|         | 132÷180 |     |     |      |     |     |      |    |     |     |   |     |     | 665 |    |     |
| 150-250 | 132÷180 | 200 | 150 | 930  | 600 | 550 | 880  | 16 | -   | -   |   | 0   | 300 | 665 | 55 | 100 |
|         | 200÷225 |     |     |      |     |     |      |    |     |     |   |     |     | 765 |    |     |
| 150-315 | 160÷180 | 200 | 150 | 1145 | 620 | 570 | 1095 | 16 | -   | -   |   | 0   | 310 | 665 | 55 | 100 |
|         | 200÷280 |     |     |      |     |     |      |    |     |     |   |     |     | 765 |    |     |

500 - 750 - 1000 - 1250 - 1500 (±5)



## Note generali

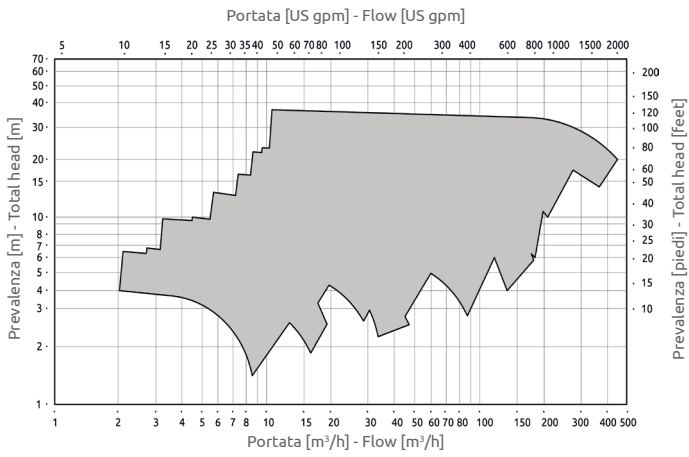
A Tutte le dimensioni sono espresse in millimetri.

## General notes

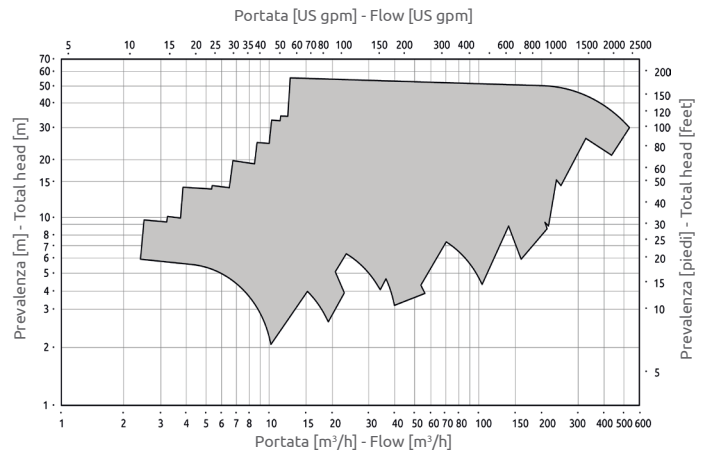
A All dimensions are in millimeters.



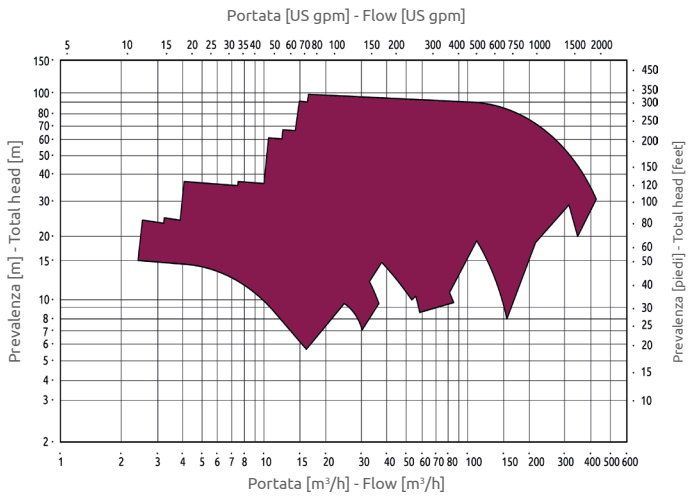
## 1450 - 50Hz



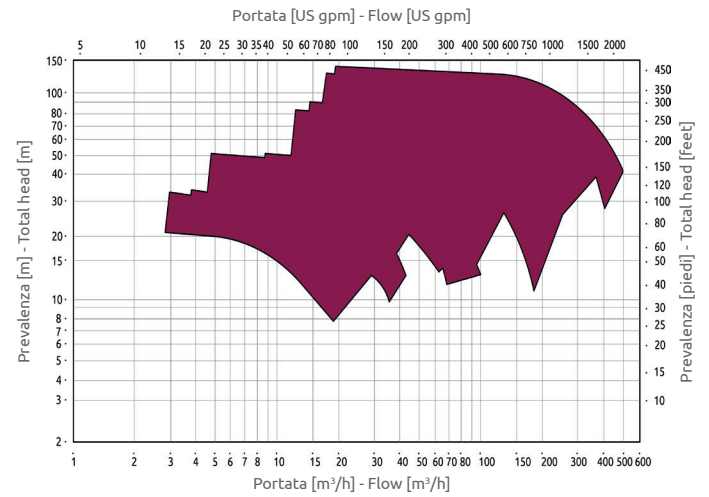
## 1750 - 60Hz



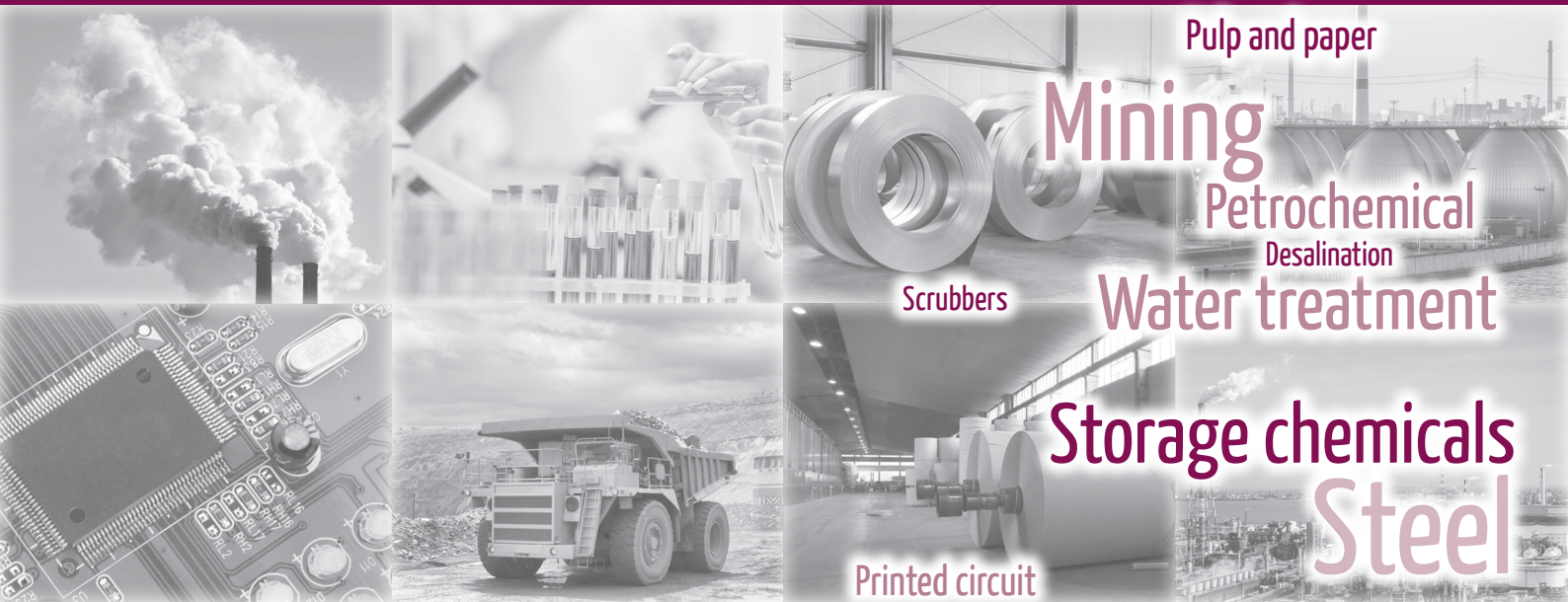
## 2900 - 50Hz



## 3500 - 60Hz



# Settori di applicazione | Application fields



## Affetti Pumps s.r.l.

Via Pietro Maroncelli 4 | 21013 Castellanza (VA) | Italy  
Ph. +39 (0) 331 503358 / 505595 | Fax +39 (0) 331 483007

[www.affetti.com](http://www.affetti.com)

Mail for Italy [vendite@affetti.com](mailto:vendite@affetti.com)  
Mail for other countries [export@affetti.com](mailto:export@affetti.com)

I dati di questo catalogo sono indicativi e non impegnativi e possono subire delle variazioni senza alcun preavviso.  
Information provided in this catalogue is indicative but not binding and may be subject to change without any prior notice.

Distributore autorizzato | Authorized distributor