

YOUR  
SOLUTIONS

AFFETTI PUMPS

CORROSIVE APPLICATIONS

## Series MMB-N MMB-L

Pompe centrifughe a trascinamento magnetico

Centrifugal pumps with magnetic drive

# MMB-N

## Caratteristiche principali | Main features

La serie MMB-N centrifuga monoblocco a trascinamento magnetico, è stata ideata per eliminare i molteplici problemi causati dai trafileamenti provenienti dal corpo del liquido pompato attraverso le tenute meccaniche, con un'alta probabilità di provocare seri danni di contaminazione all'ambiente. La rotazione della girante è resa possibile da un giunto che trasmette il movimento per induzione magnetica.

Di facile manutenzione, le macchine di questa serie si presentano solide, compatte, dagli spessori dei componenti volutamente elevati per conferire al gruppo pompante maggiore affidabilità.

### Materiali di costruzione

Adatte al trasferimento di soluzioni acide ed alcaline, le parti interne bagnate dal liquido, sono completamente realizzate in termoplastico (PP-PVDF) e le guarnizioni in elastomero compatibile (EPDM-FPM-FEP-FFKM). Montata su lanterna in ghisa munita di piedi di sostegno. Le giranti applicate sono prevalentemente di tipo semiaperto, ma sono disponibili anche nella versione chiusa per liquidi caldi e senza solidi in sospensione. È previsto in opzione un dispositivo contro la marcia a secco.

### Accessori

- Drenaggio del corpo
- Barilotto di adescamento
- Protettore di marcia a secco
- Carrello

The centrifugal monobloc magnetic drive pump, range MMB-N, has been designed to solve the different problems generated sometimes from the leakage through the mechanical seals, with the consequence to cause serious environmental contaminations. The impeller rotation is possible thanks to a movement transmitted from the coupling through magnetical induction.

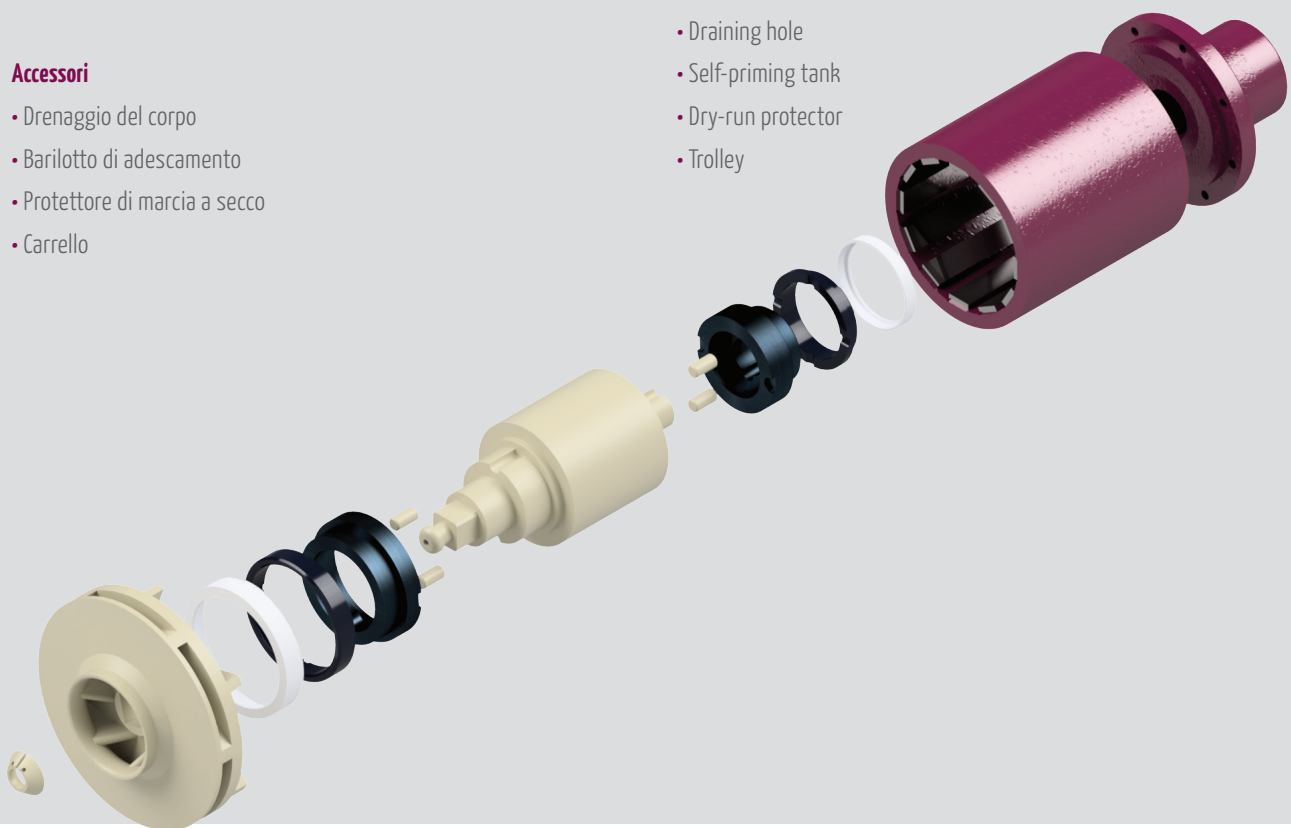
Easy to handle, the pumps of this range are strong, compact construction, produced in their components with high thickness to give a product with the maximum reliability.

### Material of Construction

Suitable to transfer acid and basic solutions, the wet ends, are produced in thermoplastics (PP-PVDF) and O-ring in the proper elastomer material (EPDM-FPM-FEP-FFKM). The impellers installed are generally semi-open, but they are available in the closed version for hot liquids and without solids in suspension. Optionally available the dry-running protector.

### Accessories

- Draining hole
- Self-priming tank
- Dry-run protector
- Trolley

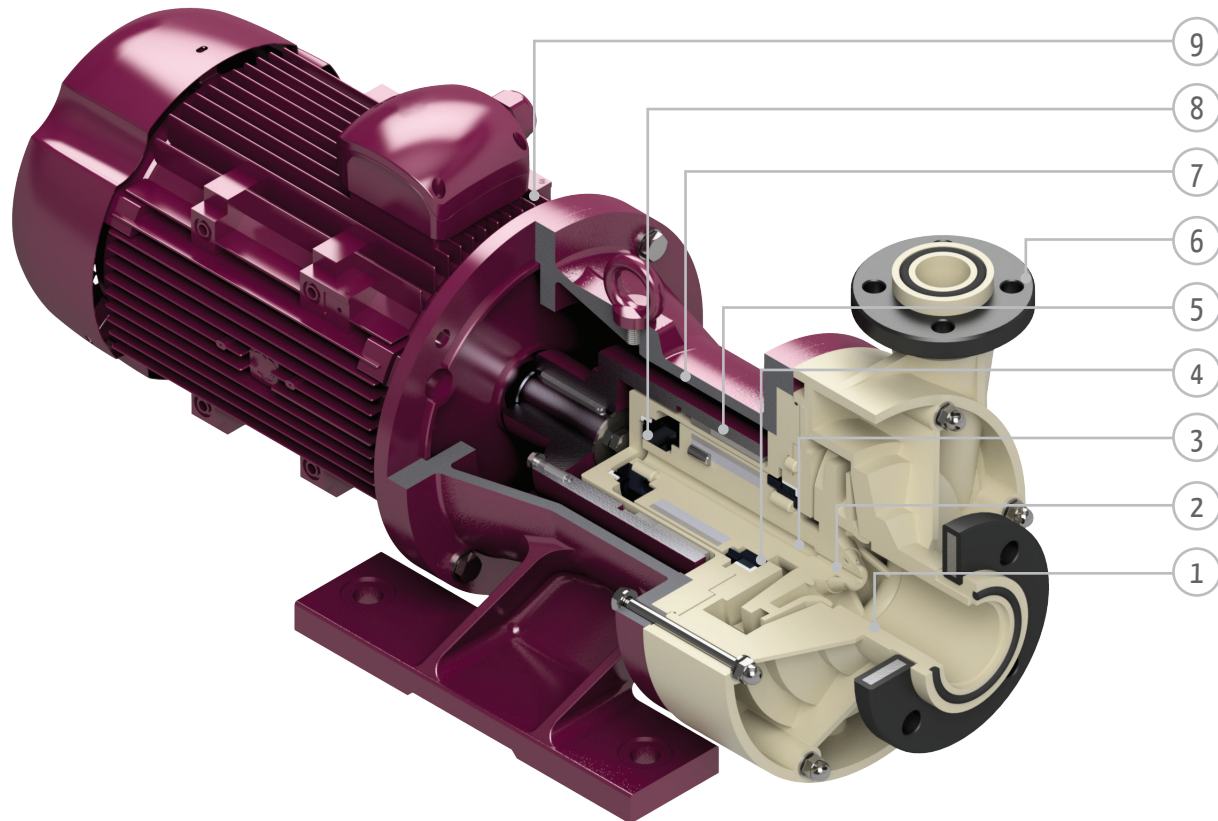


## Componenti principali

- 1 Corpo-pompa in PP, PVDF, di elevato spessore, ricavato interamente da lavorazione meccanica per i modelli 65-125 e 65-160. Per le macchine 25-125, 32-125, 40-130, 40-160, 50-160, il pezzo viene stampato ad iniezione.
- 2 Girante centrifuga in PP, PVDF; versione semiaperta per liquidi carichi e chiusa per il pompaggio di soluzioni con temperature elevate. Auto-bilanciamento assiale garantito da contropaletture posteriori.
- 3 Rotore in PP o PVDF con foro centrale per la lubrificazione delle bussole di guida posteriori e la bilanciatura della girante. Il nucleo magnetico interno, composto da un supporto in acciaio al carbonio e da barrette magnetiche in Nd-Fe-B, viene incapsulato interamente e protetto dal rotore in termoplastico.
- 4 Bussole di guida rotanti in PTFE CG (su richiesta in SiC), ruotano solidali con il rotore.
- 5 Nucleo magnetico esterno dotato di barrette magnetiche in Nd-Fe-B ruotando solidale con il motore, trasmette il movimento al rotore.
- 6 Flange libere in PP caricate vetro rinforzate internamente da un'anima in acciaio.
- 7 Lanterna di robusta concezione in ghisa grigia G25 munita di piedi di sostegno.
- 8 Bussole di guida statiche in SiC (su richiesta in Al<sub>2</sub>O<sub>3</sub>).
- 9 Motore elettrico asincrono trifase secondo la normativa IEC (a richiesta NEMA).

## Main Components

- 1 Casing made of extra-thick PP or PVDF, manufactured using mechanical machining processes for 65-125 and 65-160. For pump models 25-125, 32-125, 40-130, 40-160 and 50-160, the part is injection moulded.
- 2 Centrifugal impeller made of PP or PVDF; semi-open model for particle-loaded fluids and closed for pumping high-temperature solutions. Axial self-balancing guaranteed by rear counter-blades.
- 3 Rotor in PP or PVDF with a central hole for lubricating the rear guide bushings and impeller balancing. The internal magnetic core, composed of a carbon steel support and magnetic bars in Nd-Fe-B, is fully encapsulated in thermoplastic material to protect it from the rotor.
- 4 Revolving guide bushings in PTFE CG (SiC available on request), rotate integrally with the rotor.
- 5 External magnetic core with magnetic bars in Nd-Fe-B rotating integrally with the motor, transmits the movement to the rotor.
- 6 Loose flanges in glass-reinforced PP, strengthened internally with a steel core.
- 7 Intermediate adaptor of a strong design in grey cast iron G25 equipped with support feet.
- 8 Static guide bushings in SiC (Al<sub>2</sub>O<sub>3</sub> available on request).
- 9 Three-phase asynchronous electric motor, in compliance with IEC (NEMA available on request).



# MMB-L

## Caratteristiche principali | Main features

La serie MMB-L centrifuga monoblocco a trascinamento magnetico, è stata ideata per eliminare i molteplici problemi causati dai trafileamenti provenienti dal corpo del liquido pompato attraverso le tenute meccaniche, con un'alta probabilità di provocare seri danni di contaminazione all'ambiente. La rotazione della girante è resa possibile da un giunto che trasmette il movimento per induzione magnetica.

Di facile manutenzione, le macchine di questa serie si presentano solide, compatte, dagli spessori dei componenti volutamente elevati per conferire al gruppo pompante maggiore affidabilità.

### Materiali di costruzione

Adatte al trasferimento di soluzioni acide ed alcaline, le parti interne bagnate dal liquido, sono completamente realizzate in termoplastico (PP-PVDF) e le guarnizioni in elastomero compatibile (EPDM-FPM-FEP-FFKM). Le giranti applicate sono prevalentemente di tipo semiaperto, ma sono disponibili anche nella versione chiusa per liquidi caldi e senza solidi in sospensione. È previsto in opzione un dispositivo contro la marcia a secco.

### Accessori

- Drenaggio del corpo
- Barilotto di adescamento
- Protettore di marcia a secco
- Carrello

The centrifugal monobloc magnetic drive pump, range MMB-L, has been designed to solve the different problems generated sometimes from the leakage through the mechanical seals, with the consequence to cause serious environmental contaminations. The impeller rotation is possible thanks to a movement transmitted from the coupling through magnetical induction.

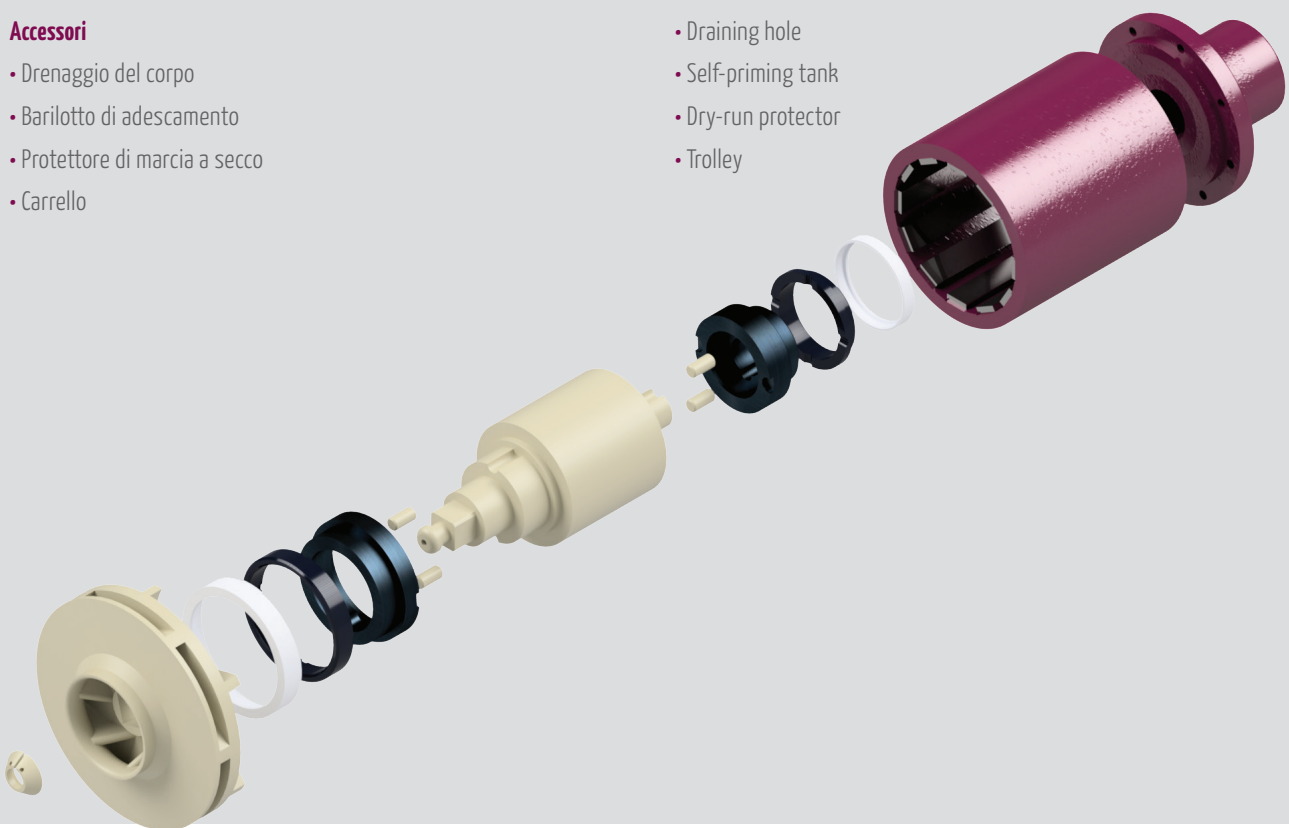
Easy to handle, the pumps of this range are strong, compact construction, produced in their components with high thickness to give a product with the maximum reliability.

### Material of Construction

Suitable to transfer acid and basic solutions, the wet ends, are produced in thermoplastics (PP-PVDF) and O-ring in the proper elastomer material (EPDM-FPM-FEP-FFKM). The impellers installed are generally semi-open, but they are available in the closed version for hot liquids and without solids in suspension. Optionally available the dry-running protector.

### Accessories

- Draining hole
- Self-priming tank
- Dry-run protector
- Trolley



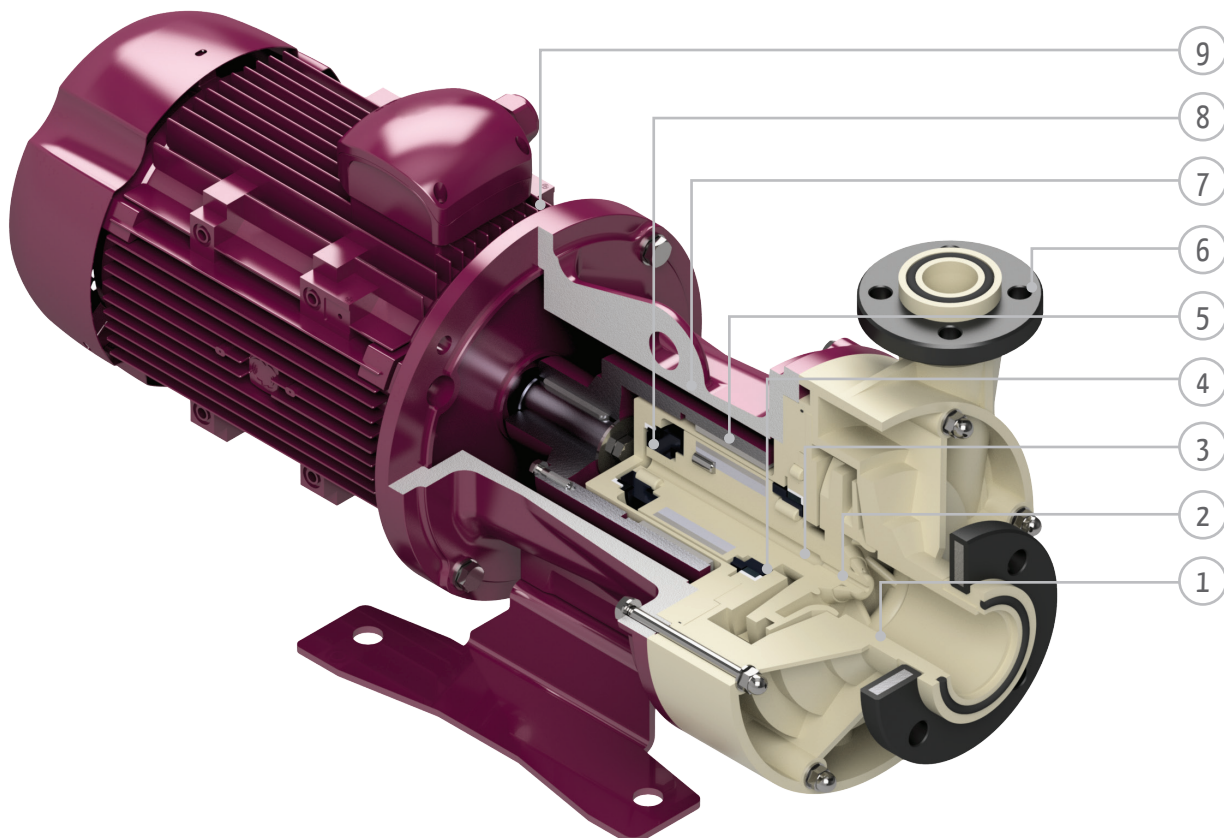


## Componenti principali

- 1 Corpo-pompa in PP, PVDF, di elevato spessore, ricavato interamente da lavorazione meccanica per i modelli 65-125 e 65-160. Per le macchine 25-125, 32-125, 40-130, 40-160, 50-160, il pezzo viene stampato ad iniezione.
- 2 Girante centrifuga in PP, PVDF; versione semiaperta per liquidi carichi e chiusa per il pompaggio di soluzioni con temperature elevate. Auto-bilanciamento assiale garantito da contropaletture posteriori.
- 3 Rotore in PP o PVDF con foro centrale per la lubrificazione delle bussole di guida posteriori e la bilanciatura della girante. Il nucleo magnetico interno, composto da un supporto in acciaio al carbonio e da barrette magnetiche in Nd-Fe-B, viene incapsulato interamente e protetto dal rotore in termoplastico.
- 4 Bussole di guida rotanti in PTFE CG (su richiesta in SiC), ruotano solidali con il rotore.
- 5 Nucleo magnetico esterno dotato di barrette magnetiche in Nd-Fe-B ruotando solidale con il motore, trasmette il movimento al rotore.
- 6 Flange libere in PP caricate vetro rinforzate internamente da un'anima in acciaio.
- 7 Lanterna in alluminio munita di piedi di sostegno in acciaio al carbonio.
- 8 Bussole di guida statiche in SiC (su richiesta in Al<sub>2</sub>O<sub>3</sub>).
- 9 Motore elettrico asincrono trifase secondo la normativa IEC (a richiesta NEMA).

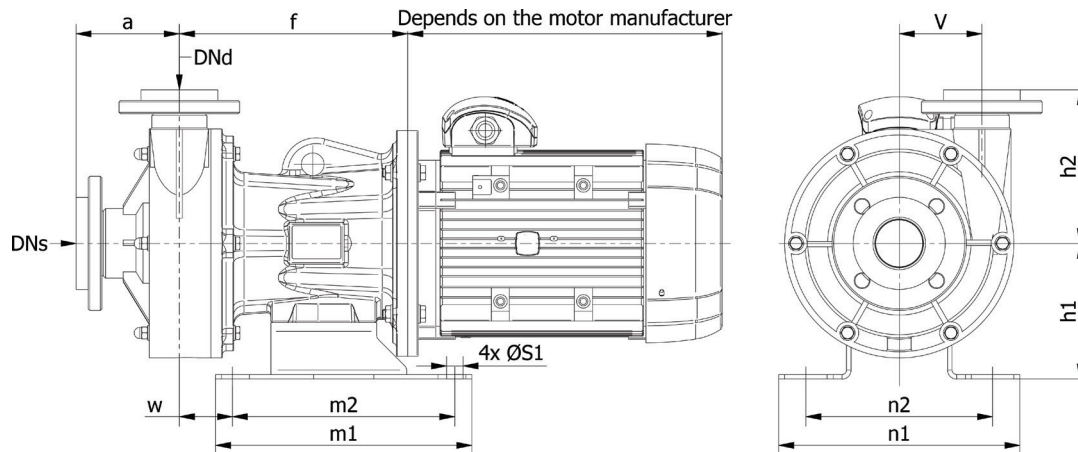
## Main Components

- 1 Casing made of extra-thick PP or PVDF, manufactured using mechanical machining processes for 65-125 and 65-160. For pump models 25-125, 32-125, 40-130, 40-160 and 50-160, the part is injection moulded.
- 2 Centrifugal impeller made of PP or PVDF; semi-open model for particle-loaded fluids and closed for pumping high-temperature solutions. Axial self-balancing guaranteed by rear counter-blades.
- 3 Rotor in PP or PVDF with a central hole for lubricating the rear guide bushings and impeller balancing. The internal magnetic core, composed of a carbon steel support and magnetic bars in Nd-Fe-B, is fully encapsulated in thermoplastic material to protect it from the rotor.
- 4 Revolving guide bushings in PTFE CG (SiC available on request), rotate integrally with the rotor.
- 5 External magnetic core with magnetic bars in Nd-Fe-B rotating integrally with the motor, transmits the movement to the rotor.
- 6 Loose flanges in glass-reinforced PP, strengthened internally with a steel core.
- 7 Intermediate adaptor in aluminium equipped with support feet in Carbon steel
- 8 Static guide bushings in SiC (Al<sub>2</sub>O<sub>3</sub> available on request).
- 9 Three-phase asynchronous electric motor, in compliance with IEC (NEMA available on request).

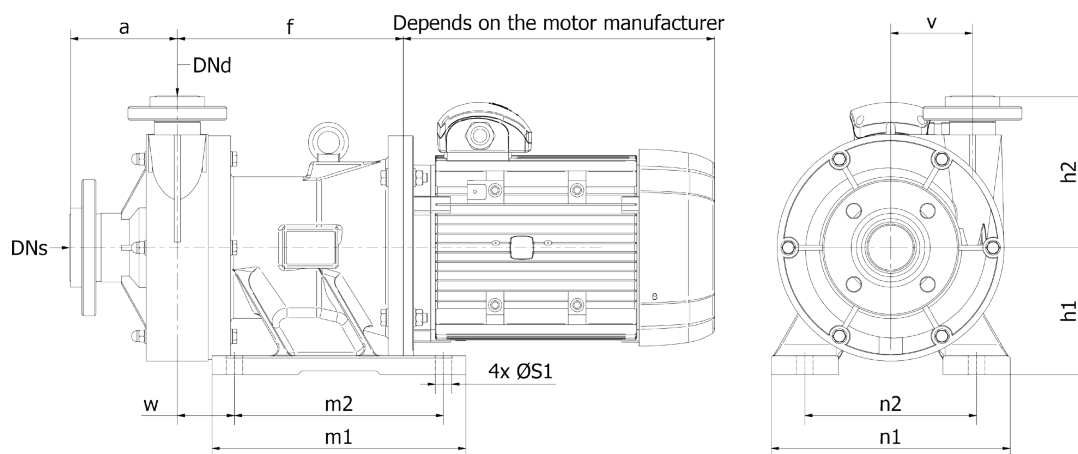


# Dimensioni di ingombro | Overall dimensions

## MMB-L



## MMB-N



Model	$DNs$	$DNd$	Frame	$a^{(2)}$	$f$	$h1$	$h2$	$m1$	$m2$	$n1$	$n2$	$w$	$S1$	$V$
25-125 <sup>(1)</sup>	40	25	80M÷90L	105	185	130	132	250	200	200	150	70	14	75
			100L÷112M		291	180		340	280	320	230	66		
32-125	50	32	100L÷112M	137	296	180	173	340	280	320	230	71	22	86
			132S÷132M											
40-130	50	40	100L÷112M	137	296	180	186	340	280	320	230	71	22	86
			132S÷132M											
40-160	65	40	100L÷112M	142	303	180	201	340	280	320	230	78	22	110
			132S÷132M											
			160M÷160L				352	215	410	320	370	270		
50-160	65	50	100L÷112M	142	303	180	210	340	280	320	230	78	22	110
			132S÷132M											
			160M÷160L				352	215	410	320	370	270		
65-125	100	65	132S÷132M	165	321	212	212	340	280	320	230	96	22	0
			160M÷160L		370			410	320	370	270	140		
65-160	100	65	132S÷132M	165	321	238	238	340	280	320	230	96	22	0
			160M÷160L					370	410	320	370	270		

### Note generali

- Disponibile solo per la serie MMB-L.
- Valori per pompe in PP con flange DIN 2501

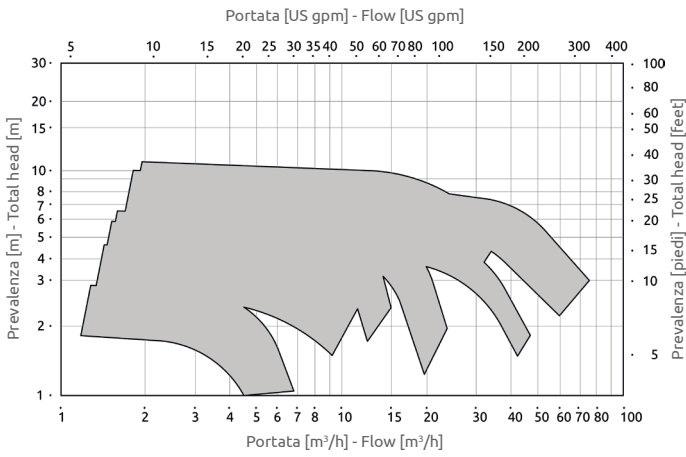
A Tutte le dimensioni sono espresse in millimetri.  
 B Connessioni filettate sono disponibili su richiesta.  
 C Connessioni flangiate secondo le normative DIN 2501 PN16 o ANSI/ASME B16.5 Class 150.

### General notes

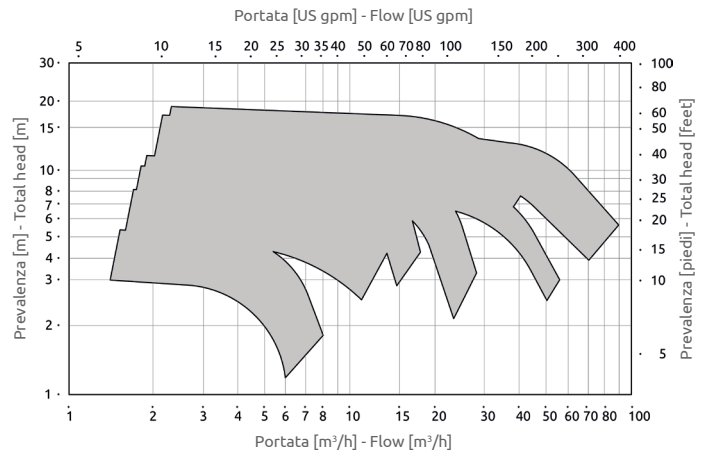
- Available only for MMB-L.
- Only for PP pumps with DIN 2501 Flange.

A All dimensions are in millimeters.  
 B Threaded connection dimensions are provided on request.  
 C Connection flanges according to DIN 2501 PN16 or ANSI/ASME B16.5 Class 150

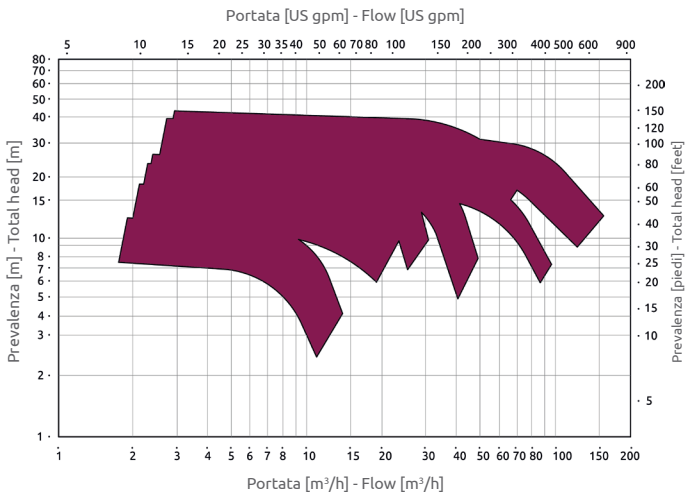
### 1450 - 50Hz



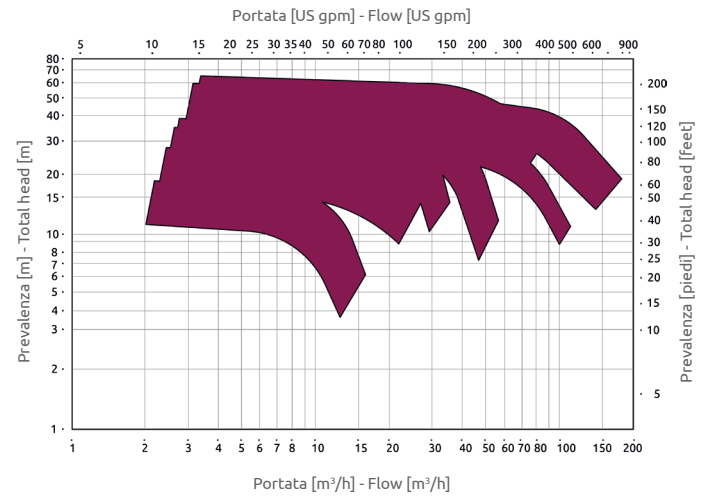
### 1750 - 60Hz



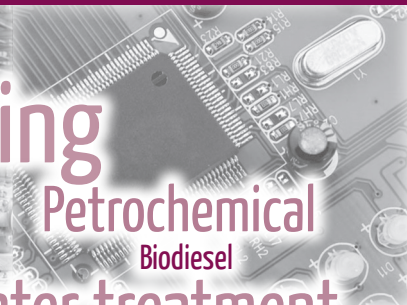
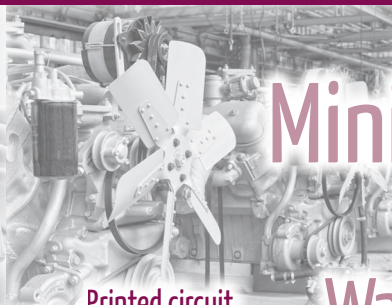
### 2900 - 50Hz



### 3500 - 60Hz



# Settori di applicazione | Application fields



Mining

Petrochemical

Biodiesel

Water treatment

Automotive

Storage chemicals

Textile

Printed circuit

Fertilizer

## Affetti Pumps s.r.l.

Via Pietro Maroncelli 4 | 21013 Castellanza (VA) | Italy  
Ph. +39 (0) 331 503358 / 505595 | Fax +39 (0) 331 483007

[www.affetti.com](http://www.affetti.com)

Mail for Italy [vendite@affetti.com](mailto:vendite@affetti.com)  
Mail for other countries [export@affetti.com](mailto:export@affetti.com)

I dati di questo catalogo sono indicativi e non impegnativi e possono subire delle variazioni senza alcun preavviso.  
Information provided in this catalogue is indicative but not binding and may be subject to change without any prior notice.

Distributore autorizzato | Authorized distributor