

Series MSP-N MSP-L

Pompe centrifughe autoadescanti a trascinamento magnetico

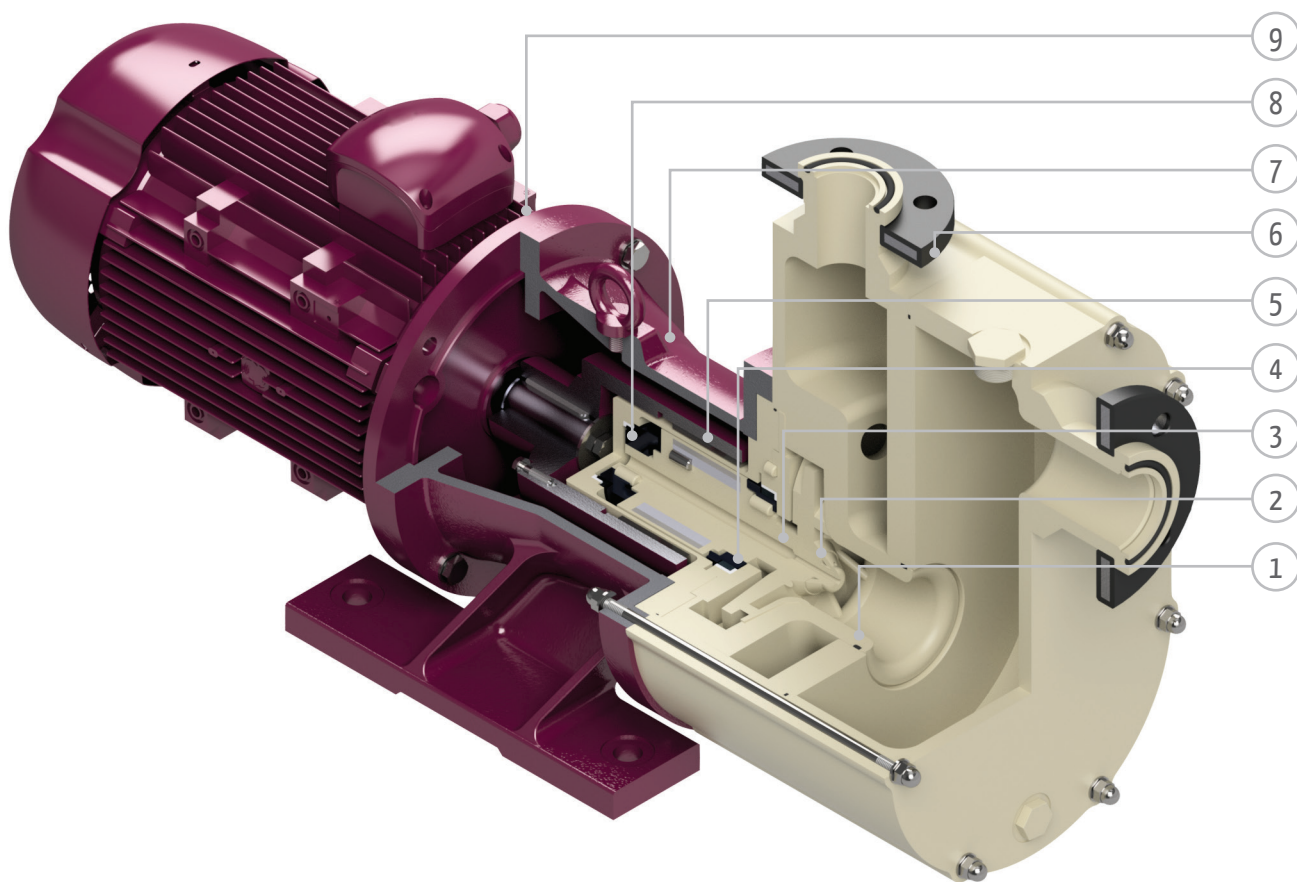
Centrifugal self-priming pumps with magnetic drive

Componenti principali

- 1 Corpo-pompa in PP, PVDF, composto da tre elementi. Di elevato spessore, ricavato interamente da lavorazione meccanica.
- 2 Girante centrifuga in PP, PVDF; versione semiaperta per liquidi carichi e chiusa per il pompaggio di soluzioni con temperature elevate. Auto-bilanciamento assiale garantito da contropaletture posteriori.
- 3 Rotore in PP o PVDF con foro centrale per la lubrificazione delle bussole di guida posteriori e la bilanciatura della girante. Il nucleo magnetico interno, composto da un supporto in acciaio al carbonio e da barrette magnetiche in Nd-Fe-B, viene incapsulato interamente e protetto dal rotore in termoplastico.
- 4 Bussole di guida rotanti in PTFE CG (su richiesta in SiC), ruotano solidali con il rotore.
- 5 Nucleo magnetico esterno dotato di barrette magnetiche in Nd-Fe-B ruotando solidale con il motore, trasmette il movimento al rotore.
- 6 Flange libere in PP caricato vetro rinforzate internamente da un'anima in acciaio.
- 7 Lanterna di robusta concezione in ghisa grigia G25 munita di piedi di sostegno.
- 8 Bussole di guida statiche in SiC (su richiesta in Al₂O₃).
- 9 Motore elettrico asincrono trifase secondo la normativa IEC (a richiesta NEMA).

Main Components

- 1 Casing in PP or PVDF, composed of three parts. Extra-thick material, manufactured using mechanical machining processes.
- 2 Centrifugal impeller made of PP or PVDF; semi-open model for particle-loaded fluids and closed for pumping high-temperature solutions. Axial selfbalancing guaranteed by rear counter-blades.
- 3 Rotor in PP or PVDF with a central hole for lubricating the rear guide bushings and impeller balancing. The internal magnetic core, composed of a carbon steel support and magnetic bars in Nd-Fe-B, is fully encapsulated in thermoplastic material to protect it from the rotor.
- 4 Revolving guide bushings in PTFE CG (SiC available on request), rotate integrally with the rotor.
- 5 External magnetic core with magnetic bars in Nd-Fe-B rotating integrally with the motor, transmits the movement to the rotor.
- 6 Loose flanges in glass-reinforced PP, strengthened internally with a steel core.
- 7 Intermediate adaptor of a strong design in grey cast iron G25 equipped with support feet.
- 8 Static guide bushings in SiC (Al₂O₃ available on request).
- 9 Three-phase asynchronous electric motor, in compliance with IEC (NEMA available on request).



MSP-L

Caratteristiche principali | Main features

La serie MSP-L centrifuga monoblocco autoadescante a trascinamento magnetico è stata ideata per travasi dove non è possibile installare la pompa sotto battente. Le MSP-L possono aspirare da un battente negativo massimo di 4 mt, non prima di avere invasato, per la prima volta, il corpo con del liquido. La rotazione della girante è resa possibile da un giunto che trasmette il movimento per induzione magnetica.

Questo sistema consente di evitare il montaggio delle tenute meccaniche, che in alcuni casi possono creare problemi di trafileamento dal corpo del liquido pompato, causando seri danni di contaminazione all'ambiente.

Materiali di costruzione

Di facile manutenzione, le macchine di questa serie si presentano solide, compatte, dagli spessori dei componenti volutamente elevati per conferire al gruppo pompante maggiore affidabilità. Adatte al trasferimento di soluzioni acide ed alcaline, le parti interne bagnate dal liquido, sono completamente realizzate in termoplastico (PP-PVDF) e le guarnizioni in elastomero compatibile (EPDM-FPM-FEP-FFKM). Le giranti applicate sono prevalentemente di tipo semiaperto, ma sono disponibili anche nella versione chiusa per liquidi caldi e senza solidi in sospensione. È previsto, in opzione un dispositivo, contro la marcia a secco.

Accessori

- Protettore di marcia a secco
- Carrello

The centrifugal monobloc self-priming magnetic drive pump, range MSP-L, it has been designed for installations. Where is not possible to install an under head pump. The MSP-L pumps can prime from negative suction head of 4 meters, after that the priming chamber has been filled the first time. The impeller rotation is possible thanks to a movement transmitted from the coupling through magnetic induction.

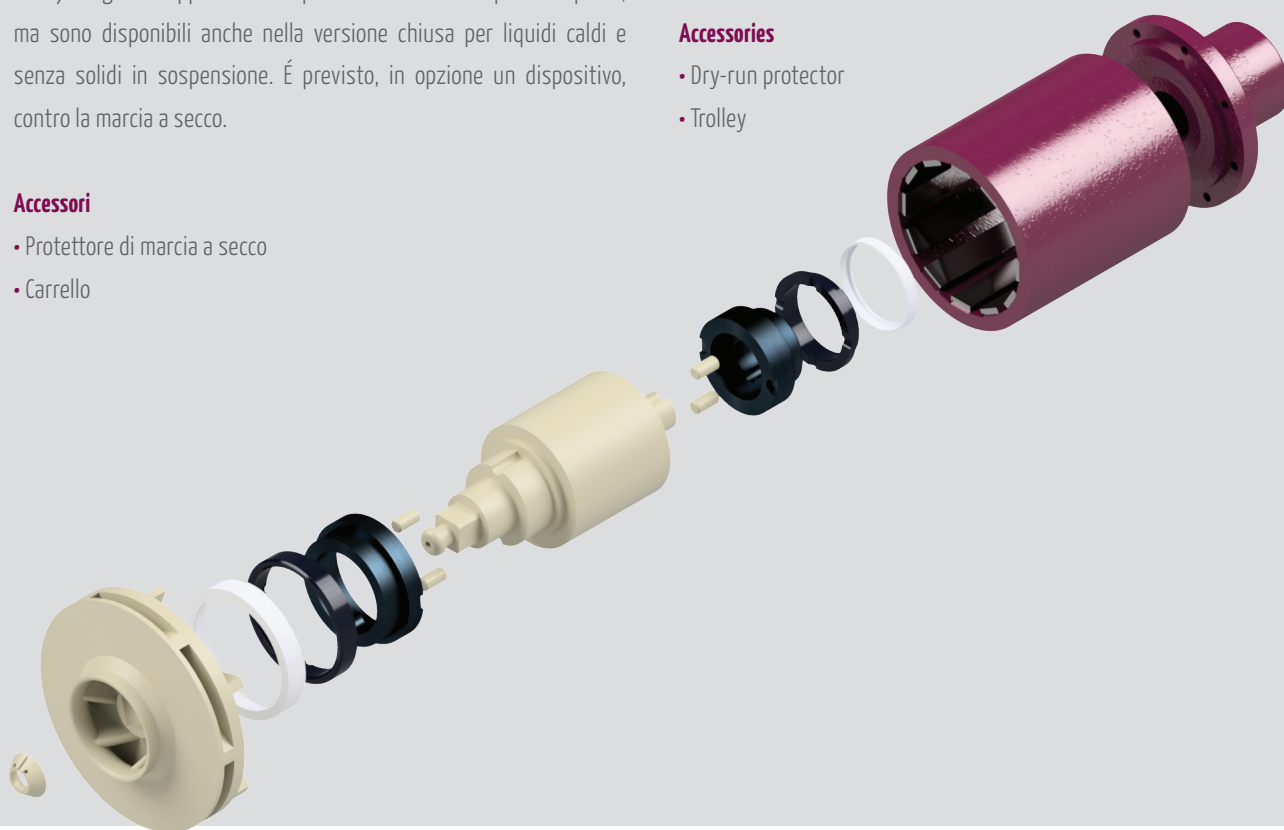
This pump has been designed to solve the different problems generated sometimes from the leakage through the mechanical seals, with the consequence to cause serious environmental contaminations.

Material of Construction

Easy to handle, the pumps of this range are strong, compact construction, produced in their components with high thickness to give a product with the maximum reliability. Suitable to transfer acid and basic solutions, the wet ends, are produced in thermoplastics (PP-PVDF) and O-ring in the proper elastomer material (EPDM-FPM-FEP-FFKM).

Accessories

- Dry-run protector
- Trolley

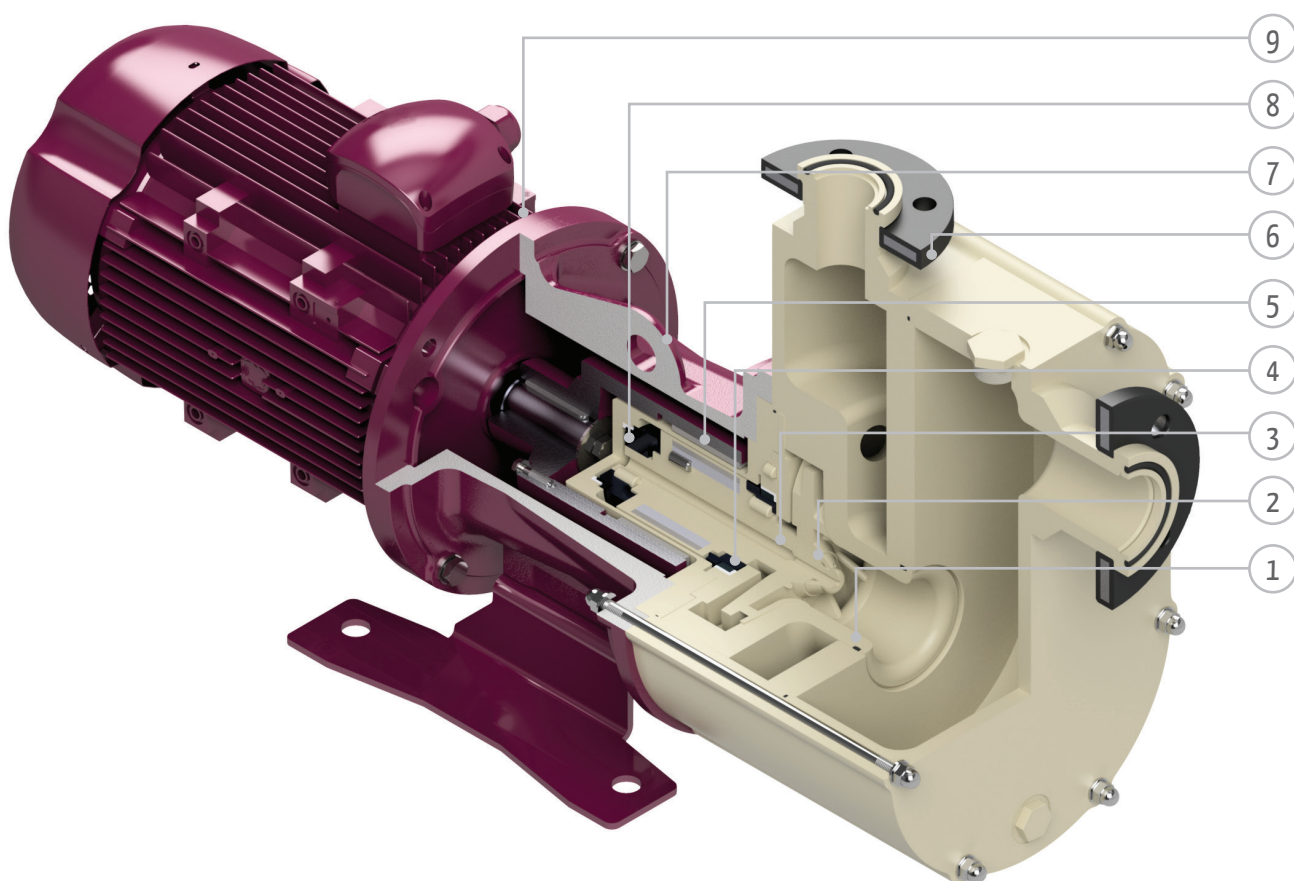


Componenti principali

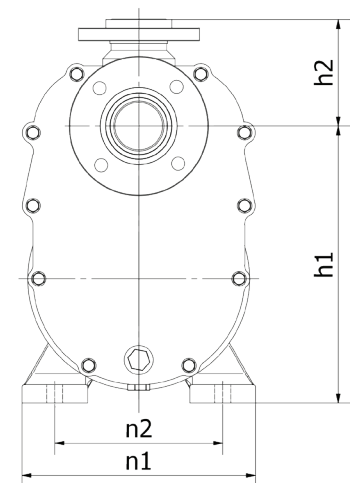
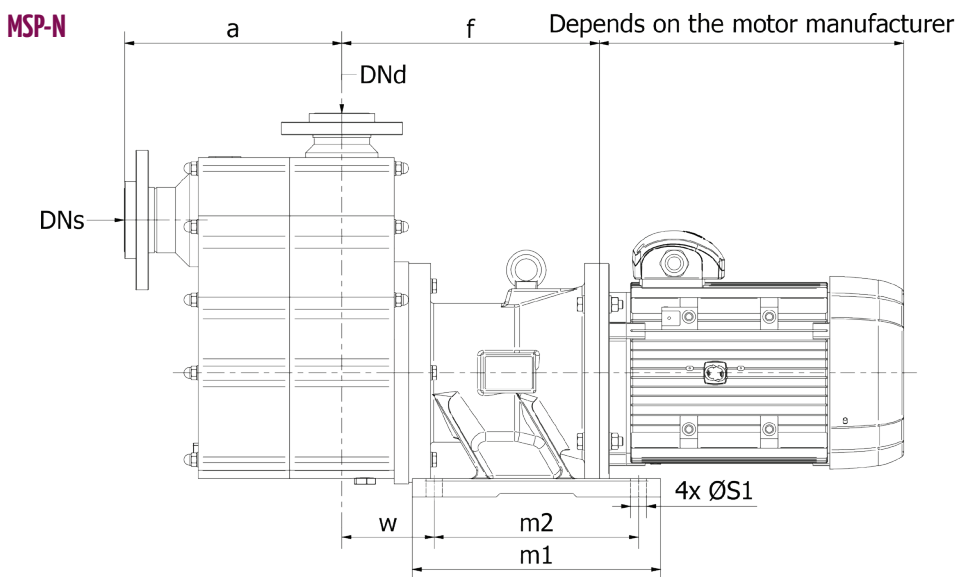
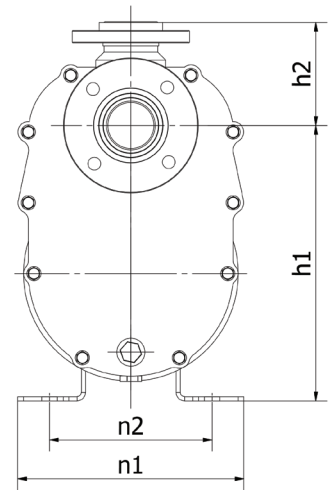
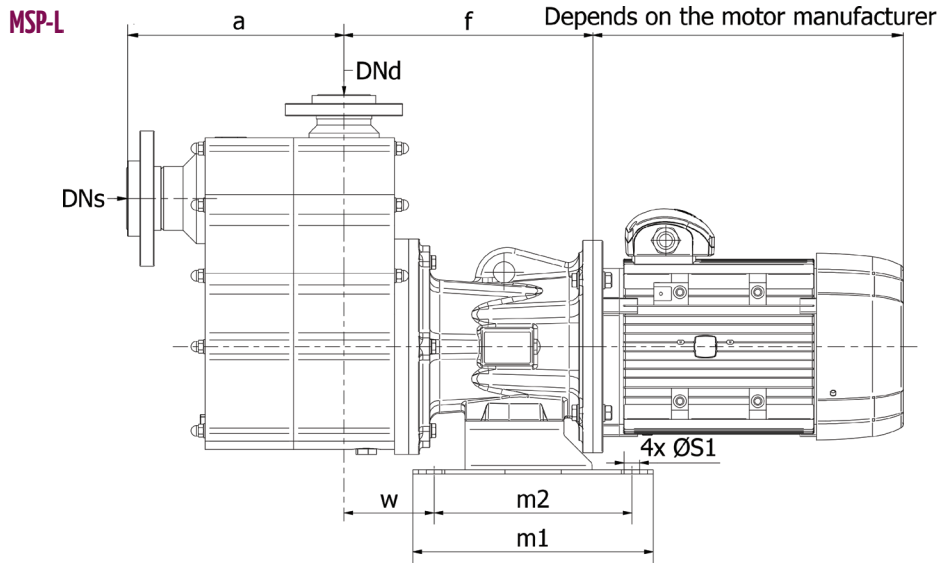
- 1 Corpo-pompa in PP, PVDF, composto da tre elementi. Di elevato spessore, ricavato interamente da lavorazione meccanica.
- 2 Girante centrifuga in PP, PVDF; versione semiaperta per liquidi carichi e chiusa per il pompaggio di soluzioni con temperature elevate. Auto-bilanciamento assiale garantito da contropaletture posteriori.
- 3 Rotore in PP o PVDF con foro centrale per la lubrificazione delle bussole di guida posteriori e la bilanciatura della girante. Il nucleo magnetico interno, composto da un supporto in acciaio al carbonio e da barrette magnetiche in Nd-Fe-B, viene incapsulato interamente e protetto dal rotore in termoplastico.
- 4 Bussole di guida rotanti in PTFE CG (su richiesta in SiC), ruotano solidali con il rotore.
- 5 Nucleo magnetico esterno dotato di barrette magnetiche in Nd-Fe-B ruotando solidale con il motore, trasmette il movimento al rotore.
- 6 Flange libere in PP caricato vetro rinforzate internamente da un'anima in acciaio.
- 7 Lanterna in alluminio munita di piedi di sostegno in acciaio al carbonio.
- 8 Bussole di guida statiche in SiC (su richiesta in Al₂O₃).
- 9 Motore elettrico asincrono trifase secondo la normativa IEC (a richiesta NEMA).

Main Components

- 1 Casing in PP or PVDF, composed of three parts. Extra-thick material, manufactured using mechanical machining processes.
- 2 Centrifugal impeller made of PP or PVDF; semiopen model for particle-loaded fluids and closed for pumping high-temperature solutions. Axial self-balancing guaranteed by rear counter-blades.
- 3 Rotor in PP or PVDF with a central hole for lubricating the rear guide bushings and impeller balancing. The internal magnetic core, composed of a carbon steel support and magnetic bars in Nd-Fe-B, is fully encapsulated in thermoplastic material to protect it from the rotor.
- 4 Revolving guide bushings in PTFE CG (SiC available on request), rotate integrally with the rotor.
- 5 External magnetic core with magnetic bars in Nd-Fe-B rotating integrally with the motor, transmits the movement to the rotor.
- 6 Loose flanges in glass-reinforced PP, strengthened internally with a steel core.
- 7 Intermediate adaptor in aluminium equipped with support feet in carbon steel
- 8 Static guide bushings in SiC (Al₂O₃ available on request).
- 9 Three-phase asynchronous electric motor, in compliance with IEC (NEMA available on request).



Dimensioni di ingombro | Overall dimensions



Model	DNs	DNd	Frame	$a^{(2)}$	f	$h1$	$h2$	$m1$	$m2$	$n1$	$n2$	w	$S1$
25-125 ⁽¹⁾	40	25	80M÷90L	210	195	290	137	250	200	200	150	80	14
			100L÷112M		301			340	340	280	320	230	
40-130	50	40	100L÷112M	215	318	360	139	340	280	320	230	92	22
			132S÷132M										
50-160	65	50	100L÷112M	279	326	390	166	340	280	320	230	101	22
			132S÷132M										
			160M÷160L		375	425		410	320	370	270	145	

Note generali

- Disponibile solo per la serie MSP-L.
- Valori per pompe in PP con flange DIN 2501

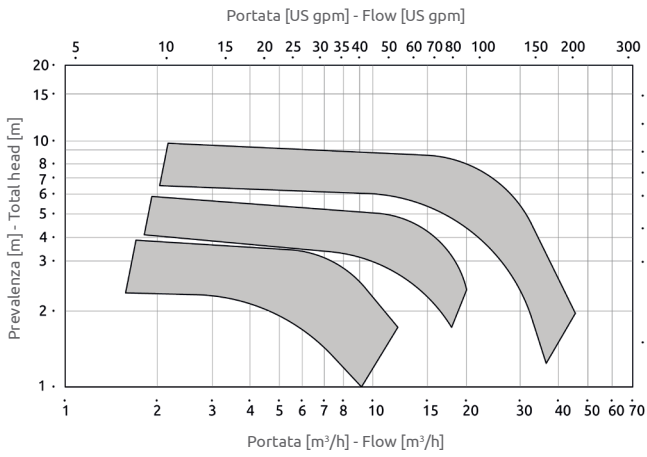
A Tutte le dimensioni sono espresse in millimetri.
 B Connessioni filettate sono disponibili su richiesta.
 C Connessioni flangiate secondo le normative DIN 2501 PN16 o ANSI/ASME B16.5 Class 150.

General notes

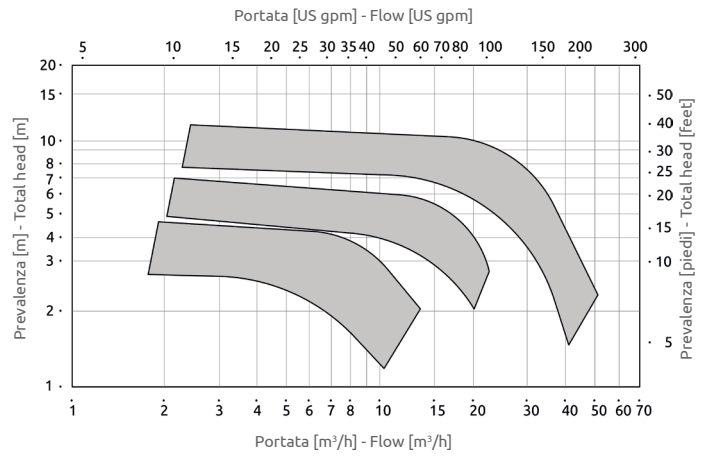
- Available only for MSP-L.
- Only for PP pumps with DIN 2501 Flange.

A All dimensions are in millimeters.
 B Threaded connection dimensions are provided on request.
 C Connection flanges according to DIN 2501 PN16 or ANSI/ASME B16.5 Class 150.

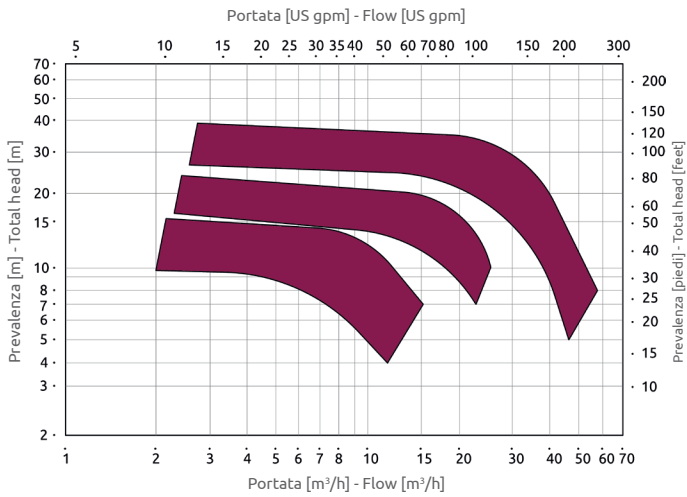
1450 - 50Hz



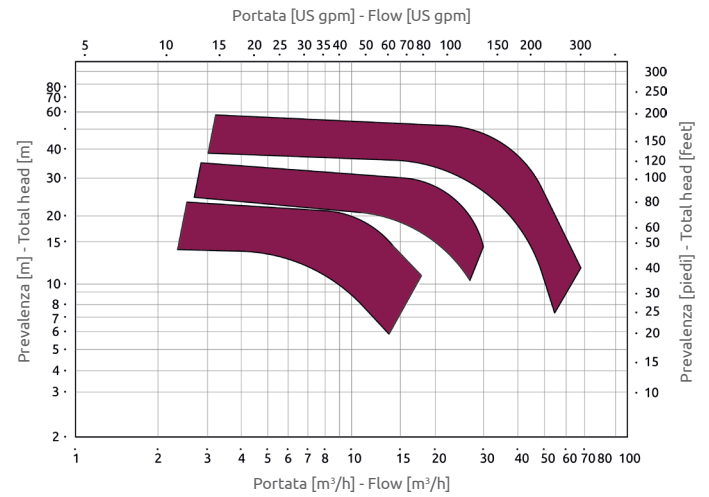
1750 - 60Hz



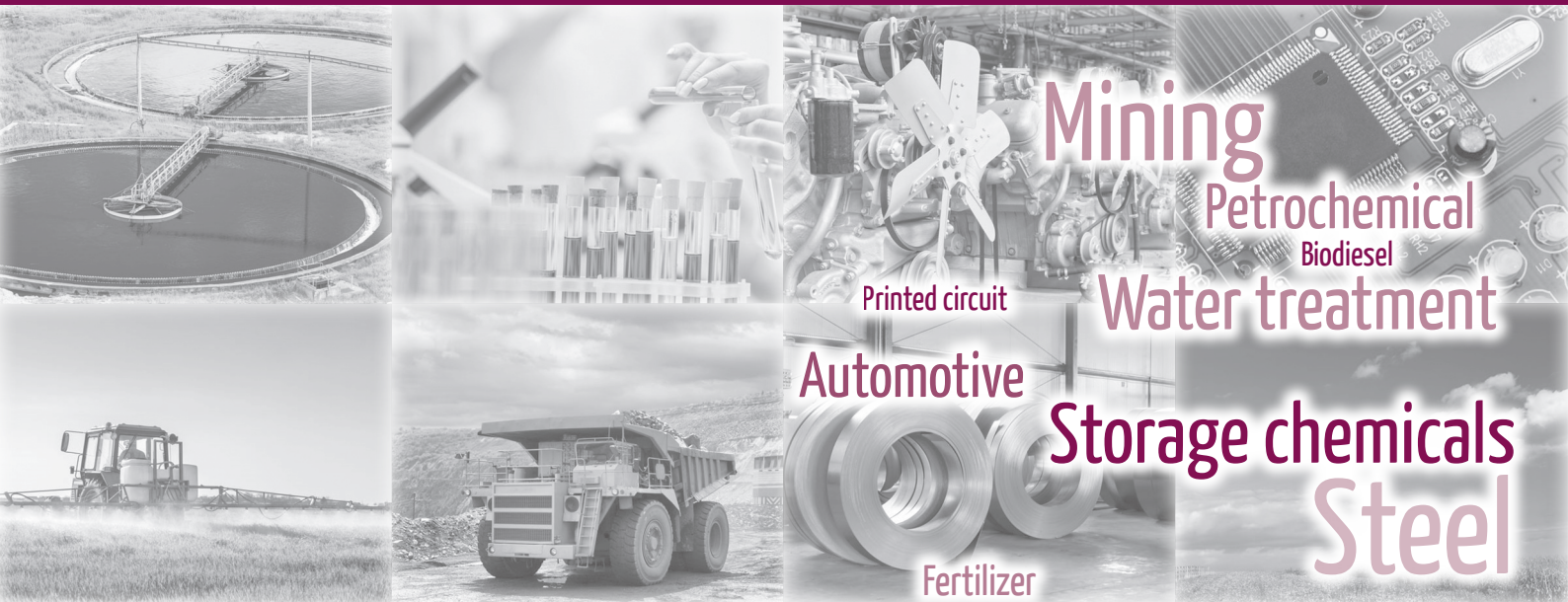
2900 - 50Hz



3500 - 60Hz



Settori di applicazione | Application fields



Affetti Pumps s.r.l.

Via Pietro Maroncelli 4 | 21013 Castellanza (VA) | Italy
Ph. +39 (0) 331 503358 / 505595 | Fax +39 (0) 331 483007

www.affetti.com

Mail for Italy vendite@affetti.com
Mail for other countries export@affetti.com

I dati di questo catalogo sono indicativi e non impegnativi e possono subire delle variazioni senza alcun preavviso.
Information provided in this catalogue is indicative but not binding and may be subject to change without any prior notice.

Distributore autorizzato | Authorized distributor